

PT190167技术交底

建筑概况:

1. 建筑面积 98 m², 室内净高度 2.65 m(地面到室内屋面板最低处), 屋面挑檐 0.30m, 屋面坡度 18° /7°。

荷载设防:

风荷载: 80 KM/H 雪荷载: 0.00 KN/m²
 屋面恒载: 0.25 KN/m² 屋面活载: 0.50 KN/m²

工程范围:

该项目需要提供: 墙面维护和屋面维护以及所需要的连接配件, 包边(屋脊, 山墙包边), 电力, 室外栏杆扶手。总共生产1套。

材料参数:

屋面板1: 75mm厚岩棉瓦楞夹芯板, 上面板0.5mm, 下面板0.45mm, 岩棉密度120kg/m²(彩钢板为镀铝锌50g/m²+面漆15/5um), 上面板颜色为RAL9016白灰色, 下面板颜色为RAL9016白灰色。

屋面板2: 0.5mm彩钢单板(彩钢板为镀铝锌50g/m²+面漆15/5um), 颜色为RAL9016白灰色。

墙面板: 75mm厚岩棉夹芯板, 双面板0.45mm, 岩棉密度120kg/m²(彩钢板为镀铝锌50g/m²+面漆15/5um), 颜色为RAL9016白灰色。

包边材料: 0.5mm自折彩钢板, 彩钢板为镀铝锌50g/m²+面漆15/5um(屋脊、山墙包边)。颜色为RAL9016白灰色。

电力: 电力由客户自理, 仅预埋线管在墙体内, 预埋位置见电力布置图。

栏杆扶手: 栏杆采用金属栏杆, 栏杆样式见图示。

门、窗: D1: 850*2100mm钢木门 D2: 1600*2100m铝合金夹胶玻璃弹簧双开门
 W1: 800*1000mm铝合金夹胶玻璃平开窗

备注:

1. 该订单使用新款活动房结构, 请参照公司标准《经济房设计准则》



栏杆样式

Copyright 2016.
 本图档为浙江普天集成房屋有限公司所有, 经本公司授权的许可方可复制或分发。
 未经授权, 任何人不得复制或分发。
 ALL RIGHTS RESERVED BY THE COPYRIGHT IN THIS DRAWING. UNLESS OTHERWISE STATED BY THE DRAWING.
 PTHAN INTEGRATED HOUSING CO., LTD. WRITTEN CONSENT MUST BE OBTAINED BEFORE ANY USE OR REPRODUCTION OF THIS DRAWING.

版本 Ver.	修改内容 Description	日期 Date	更改人 Who used
------------	---------------------	------------	-----------------

PTH

Zhejiang Putian integrated housing Co., Ltd.
 Hangzhou Zhonggu Architecture Design (Institute) Co., Ltd.

证书等级	
证书编号	

合作设计单位
 Cooperative Designer

工序 Process	签名 Signature	日期 Date
审定 Authorised By		
审核 Verified By		
项目负责人 Person		
校对人 Checked By		
设计 Designed By		04/28/19
制图 Drawn By		04/28/19

执业签章
 Engineer Signature

出图签章
 Engineer Signature

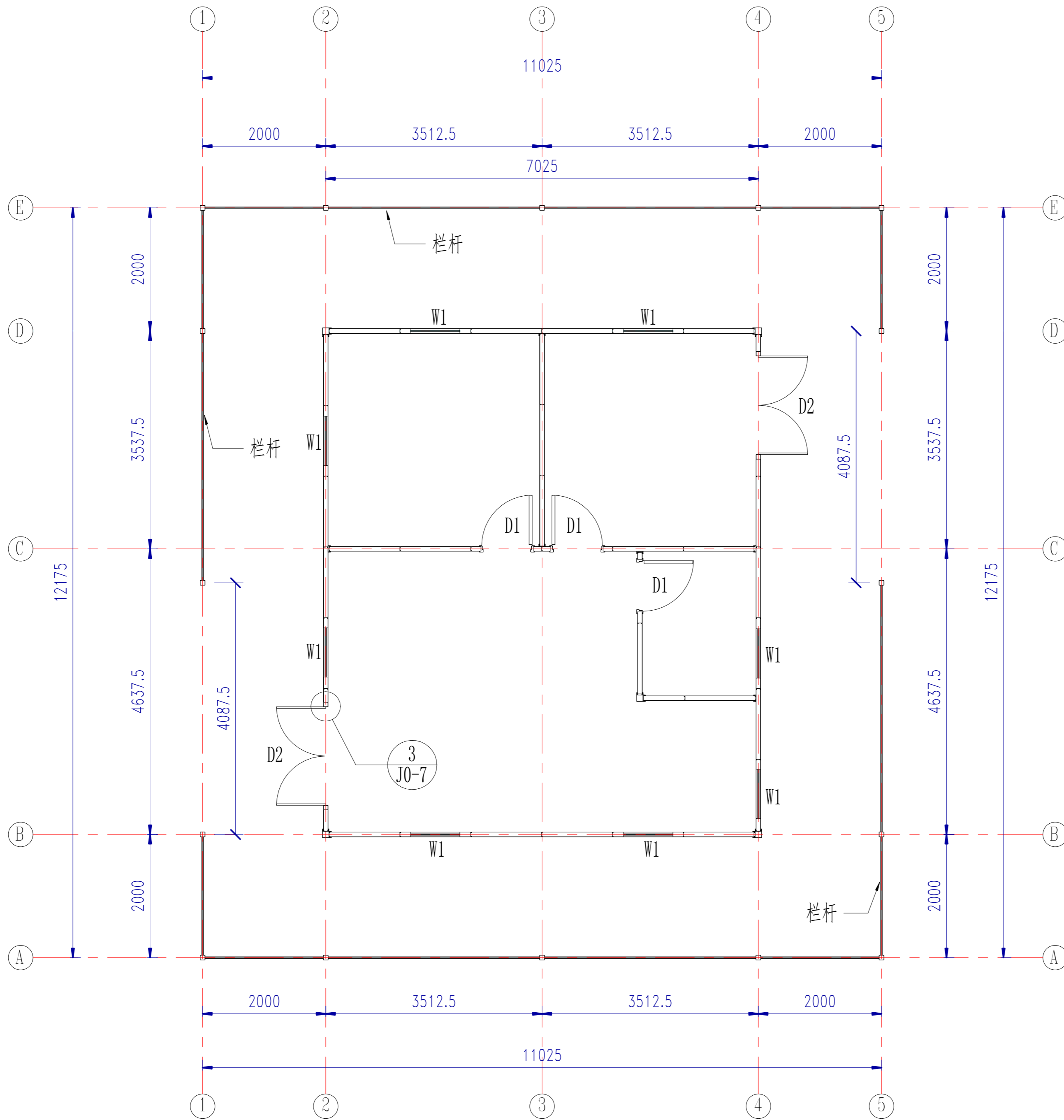
项目名称
 Project Name
PT190167

图名
 Title
技术交底

工程编号 Draw No.	PT190167	专业 Discipline	JZ
比例 Scale		图号 Draw No.	JO-1

未盖技术出图章 本图纸无效
 This drawing is valid only after being stamped and released by the HD.

电力	暖通	动力
建筑	结构	给排水
会签		



平面布置图

Copyright 2016.
 本图档版权归浙江普天集成住宅有限公司所有，未经许可不得复制或传播。
 ALL RIGHTS RESERVED. THE COPYRIGHT IN THIS DRAWING IS OWNED BY ZHEJIANG PUTIAN INTEGRATED HOUSING CO., LTD. WRITTEN CONSENT MUST BE OBTAINED BEFORE ANY REUSE OR REPRODUCTION OF THIS DRAWING.

版本	修改内容	日期	修改人
Rev.	Description	Date	Who used



Zhejiang Putian integrated housing Co., Ltd.
 Hangzhou Zhonggu Architecture Design (Institute) Co., Ltd.

证书等级	
证书编号	

合作设计单位
 Cooperative Designer

工序	签名	日期
Process	Signature	Date
审定		
Authorised By		
审核		
Verified By		
项目负责人		
Process		
校对人		
Checked By		
设计		04/26/19
Designed By		
制图		04/26/19
Drawn By		

执业签章
 Engineer Signature

出图签章
 Engineer Signature

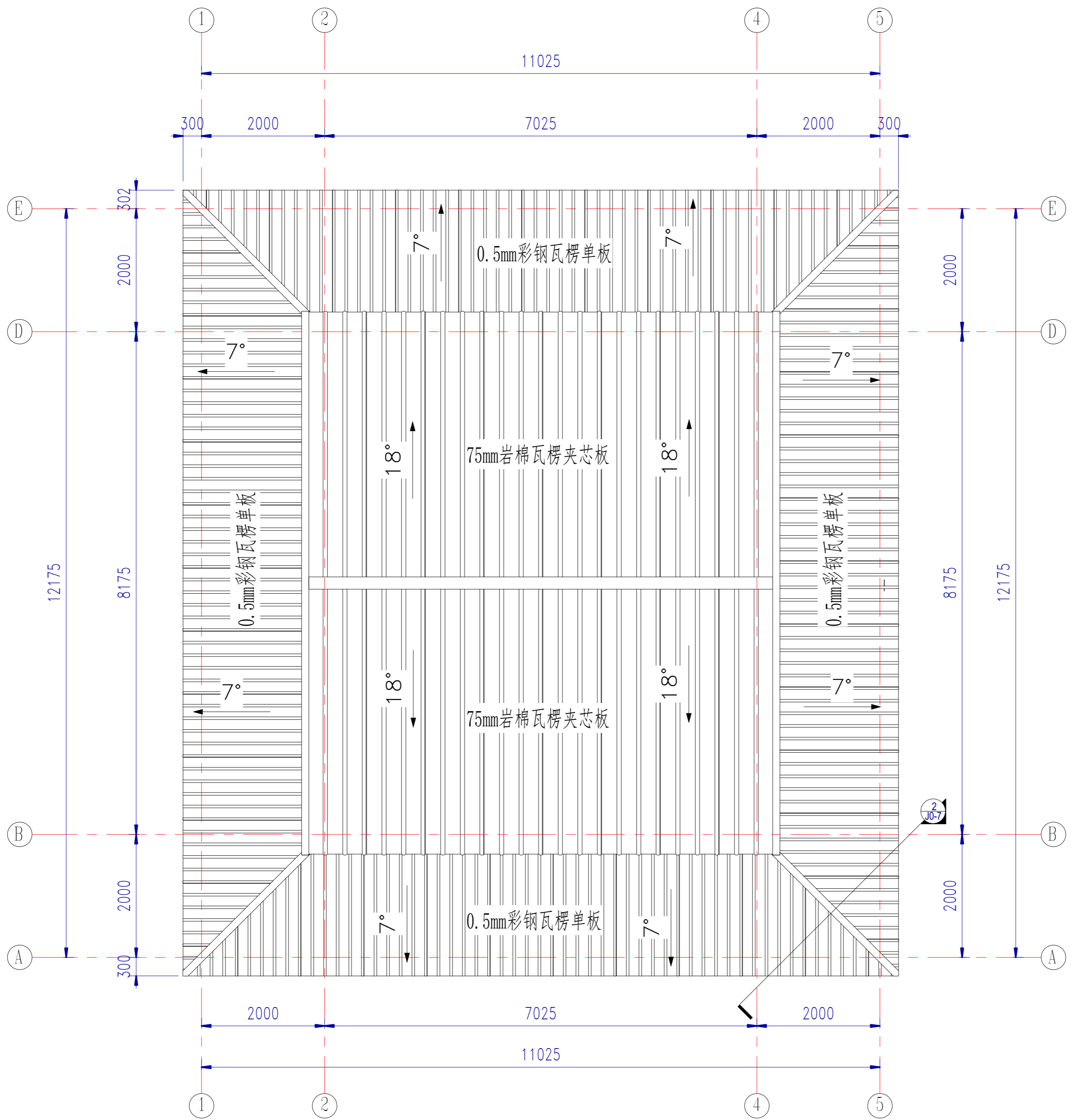
项目名称
 Project Name
 PT190167

图名
 Title
 平面布置图

工程编号	PT190167	专业	JZ
Title		Discipline	
比例		图号	JO-2
Scale		Fig. No.	

未盖技术出图章 本图无效
 This drawing is valid only after being stamped and released by the BIM.

电力	暖通	动力
建筑	结构	给排水
会	签	



屋顶布置图

Copyright 2016.
 本图版权归浙江普天集成房屋有限公司所有，未经许可不得复制或传播。
 ALL RIGHTS RESERVED. THE COPYRIGHT IN THIS DRAWING IS OWNED BY ZHEJIANG PUTIAN INTEGRATED HOUSING CO., LTD. WRITTEN CONSENT MUST BE OBTAINED BEFORE REPRODUCTION OR TRANSMISSION OF THIS DRAWING.

图名	描述	日期	负责人

PTH
 Zhejiang Putian integrated housing Co., Ltd.
 Hangzhou Zhonggu Architecture Design (Institute) Co., Ltd.

证书等级	
证书编号	
合作设计单位	Cooperative Designer

工序	签名	日期
Process	Signature	Date
审定		
Authorised By		
审核		
Verified By		
项目负责人		
Project Manager		
校对人		
Checked By		
设计		04/26/19
Designed By		
制图		04/26/19
Drawn By		
执业签章	Engineer Signature	
出图签章	Engineer Signature	
项目名称	Project Name	
	PT190167	
图名	Title	
	屋顶布置图	
工程编号	PT190167	专业
Title		JZ
比例		图号
Scale		J0-3
未盖技术出图章 本图纸无效		
This drawing is valid only after being stamped and released by the BIM.		

电力	暖通	动力
建筑	结构	给排水
会签		

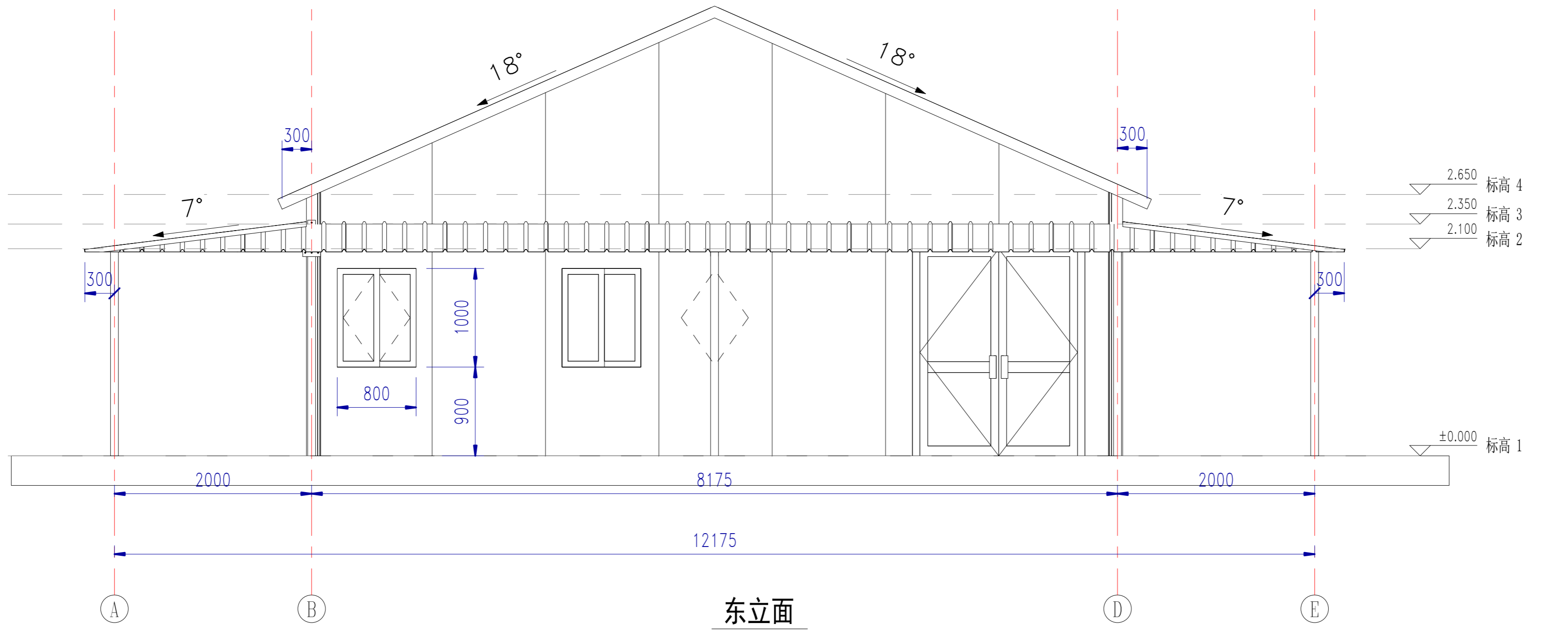
Copyright 2016.
 本图档版权归浙江普天集成房屋有限公司所有，未经许可不得复制或传播。
 All rights reserved. THE COPYRIGHT IN THIS DRAWING IS OWNED BY ZHEJIANG PUTIAN INTEGRATED HOUSING CO., LTD. WRITTEN CONSENT MUST BE OBTAINED BEFORE ANY REUSE OR REPRODUCTION OF THIS DRAWING.

图名	描述	日期	负责人
PTH			
Zhejiang Putian integrated housing Co., Ltd. Hangzhou Zhonggu Architecture Design (Institute) Co., Ltd.			
证书等级			
证书编号			
合作设计单位	Cooperative Designer		

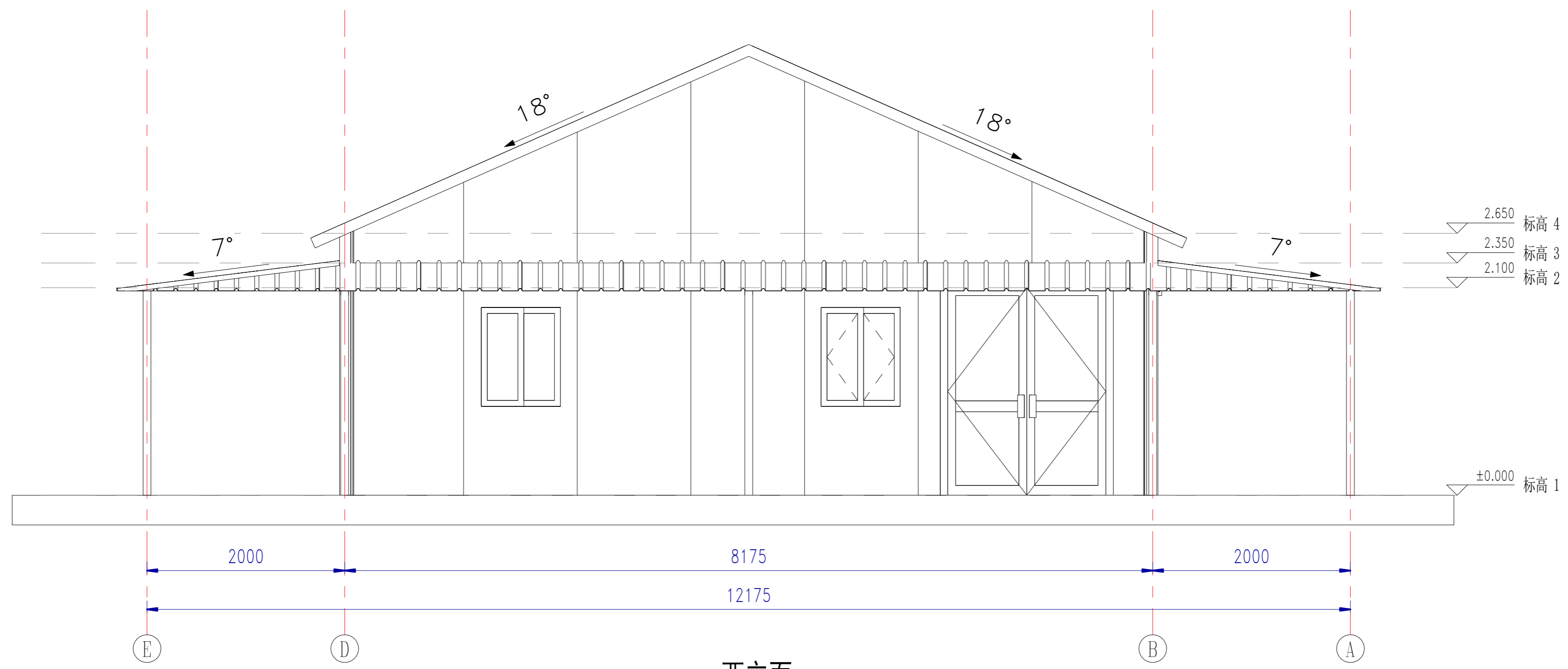
工序	签名	日期
审定		
审核		
项目负责人		
校对人		
设计		04/26/19
制图		04/26/19

执业签章	Project Name
出图签章	PT190167
项目名称	PT190167
图名	东西立面图

工程编号	PT190167	专业	JZ
比例		图号	J0-4
未盖技术出图章 本图纸无效			

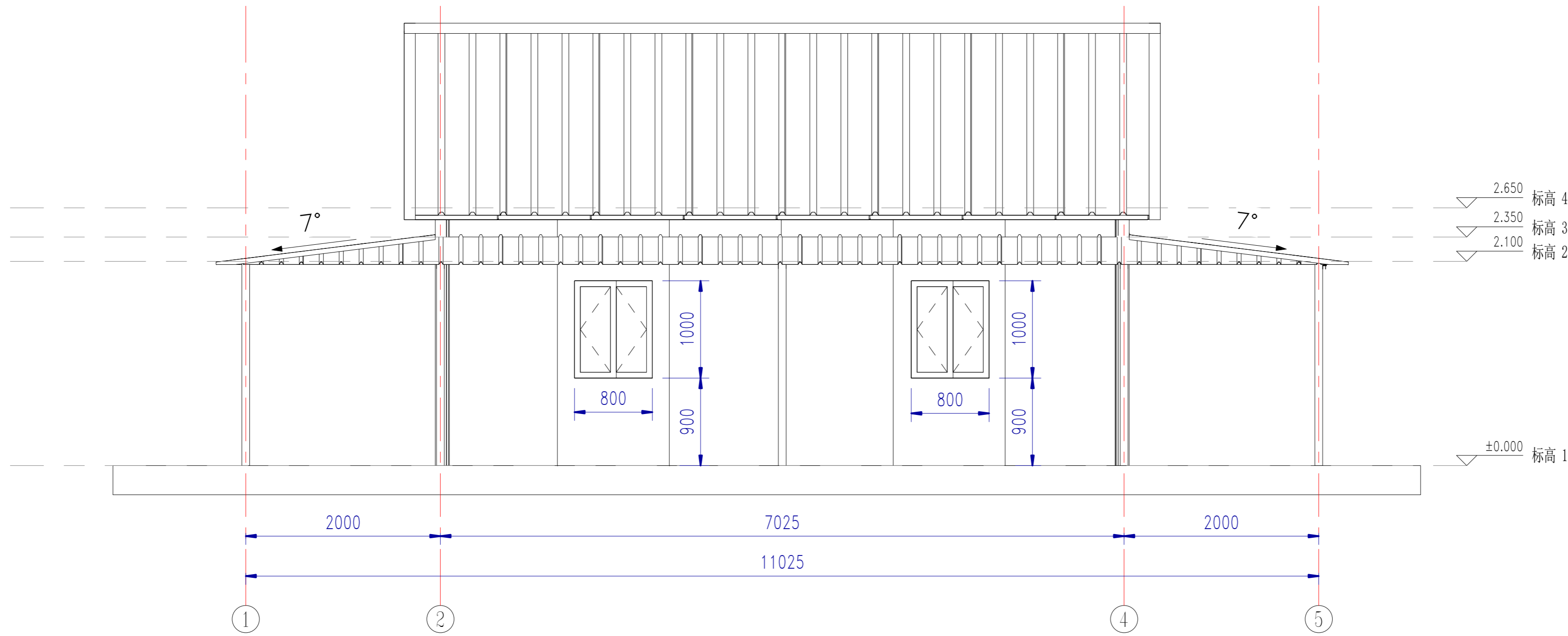


东立面

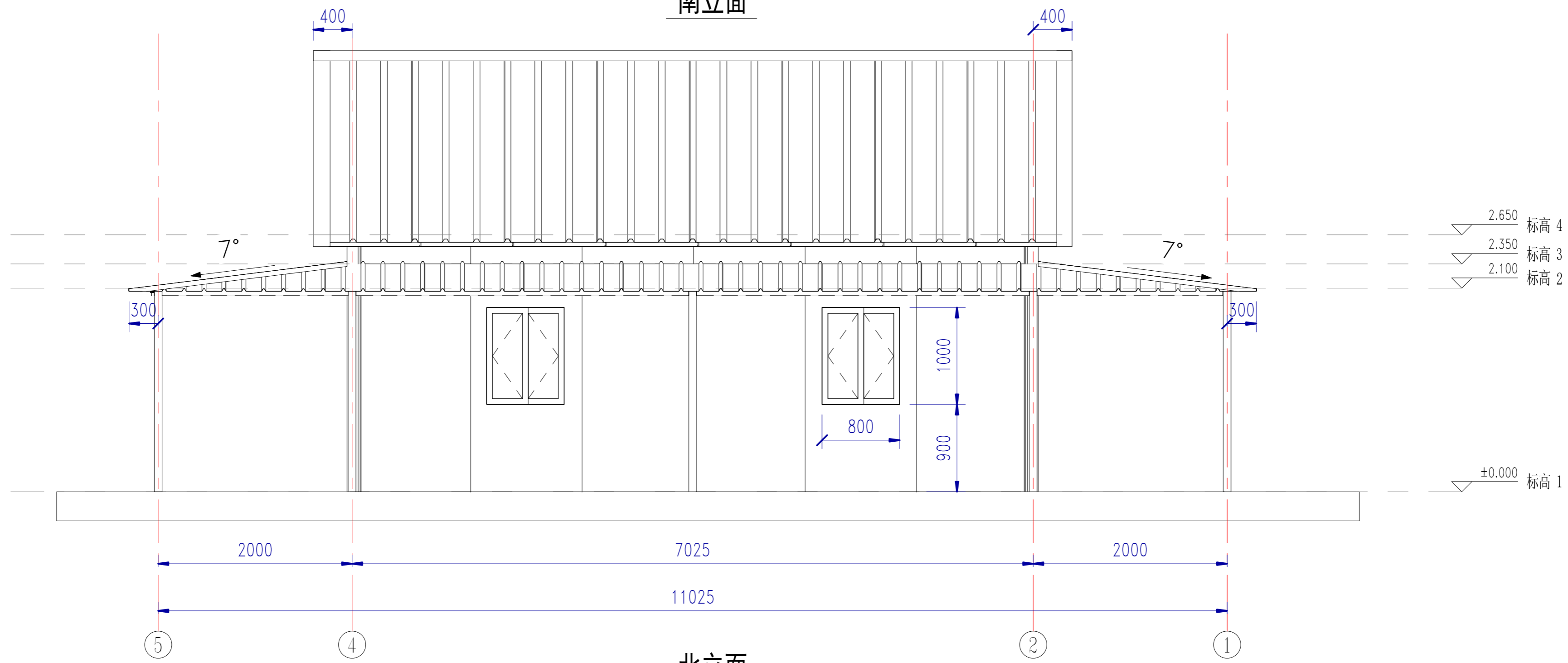


西立面

电力	暖通	动力
建筑	结构	给排水
会	签	



南立面



北立面

Copyright 2016.
 本图档版权归浙江普天集成房屋有限公司所有，未经许可不得复制或传播。
 ALL RIGHTS RESERVED. THE COPYRIGHT IN THIS DRAWING IS OWNED BY ZHEJIANG PUTIAN INTEGRATED HOUSING CO., LTD. WRITTEN CONSENT MUST BE OBTAINED BEFORE ANY REUSE OR REPRODUCTION OF THIS DRAWING.

图名	描述	日期	负责人
PTH			
Zhejiang Putian Integrated Housing Co., Ltd. Hangzhou Zhonggu Architecture Design (Institute) Co., Ltd.			
证书等级			
证书编号			
合作设计单位	Cooperative Designer		

工序	签名	日期
审定		
审核		
项目负责人		
校对人		
设计		04/26/19
制图		04/26/19

执业签章
 Engineer Signature

出图签章
 Engineer Signature

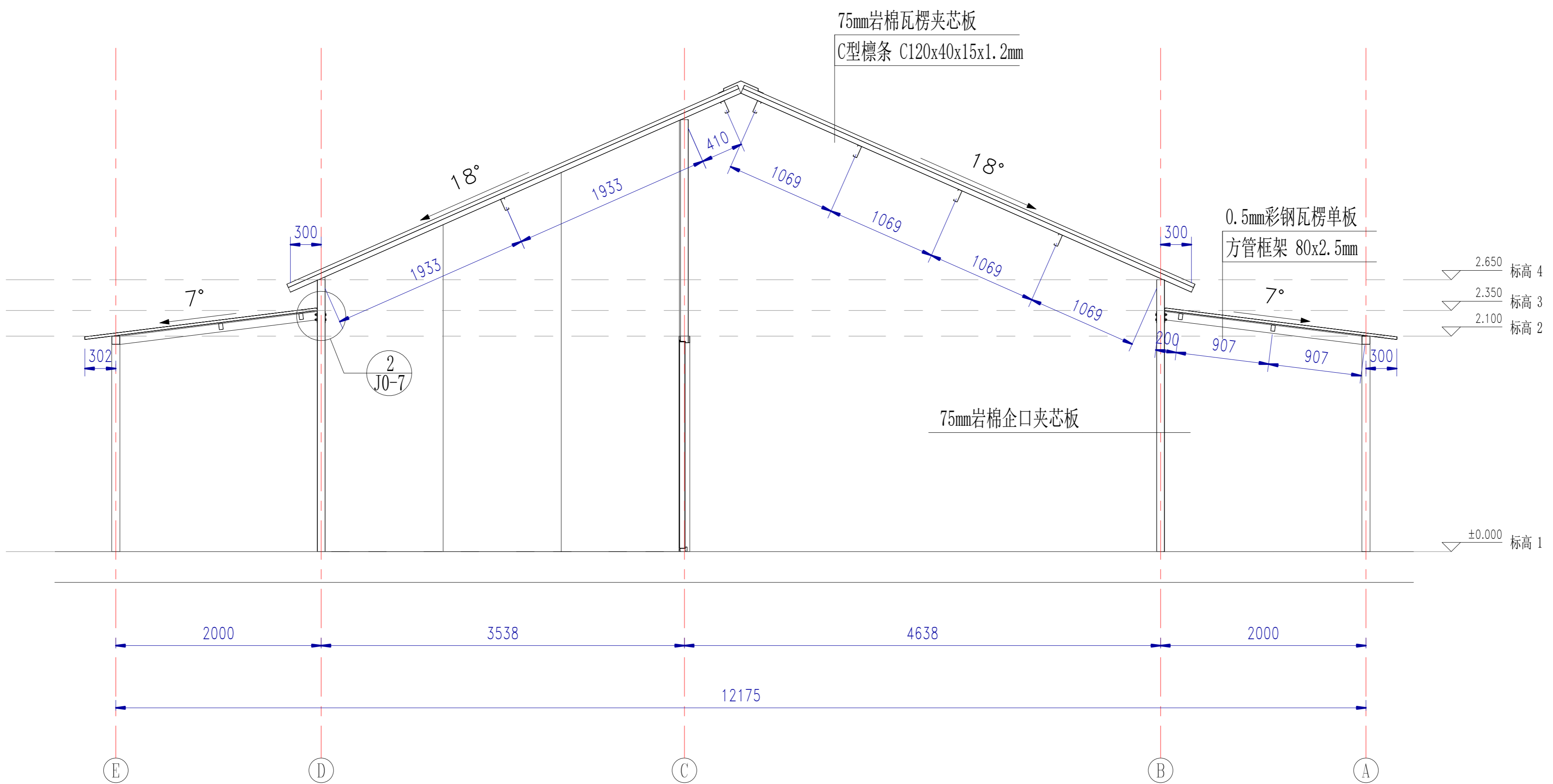
项目名称
 Project Name
PT190167

图名
 Title
南北立面图

工程编号	PT190167	专业	JZ
比例		图号	J0-5

未盖技术出图章 本图纸无效
 This drawing is valid only after being stamped and released by the BIM.

电力	暖通	动力
建筑	结构	给排水
会	签	



剖面图

Copyright 2016.
 本图版权归浙江普天集成房屋有限公司所有，未经许可不得复制或传播。
 ALL RIGHTS RESERVED. THE COPYRIGHT IN THIS DRAWING IS RESERVED BY ZHEJIANG PUTIAN INTEGRATED HOUSING CO., LTD. WRITTEN CONSENT MUST BE OBTAINED BEFORE ANY REUSE OR REPRODUCTION OF THIS DRAWING.

图名	描述	日期	负责人

PTH
 Zhejiang Putian integrated housing Co., Ltd.
 Hangzhou Zhonggu Architecture Design (Institute) Co., Ltd.

证书等级	
证书编号	

合作设计单位
 Cooperative Designer

工序	签名	日期
审定		
审核		
项目负责人		
校对人		
设计		04/26/19
制图		04/26/19

执业签章
 Engineer Signature

出图签章
 Engineer Signature

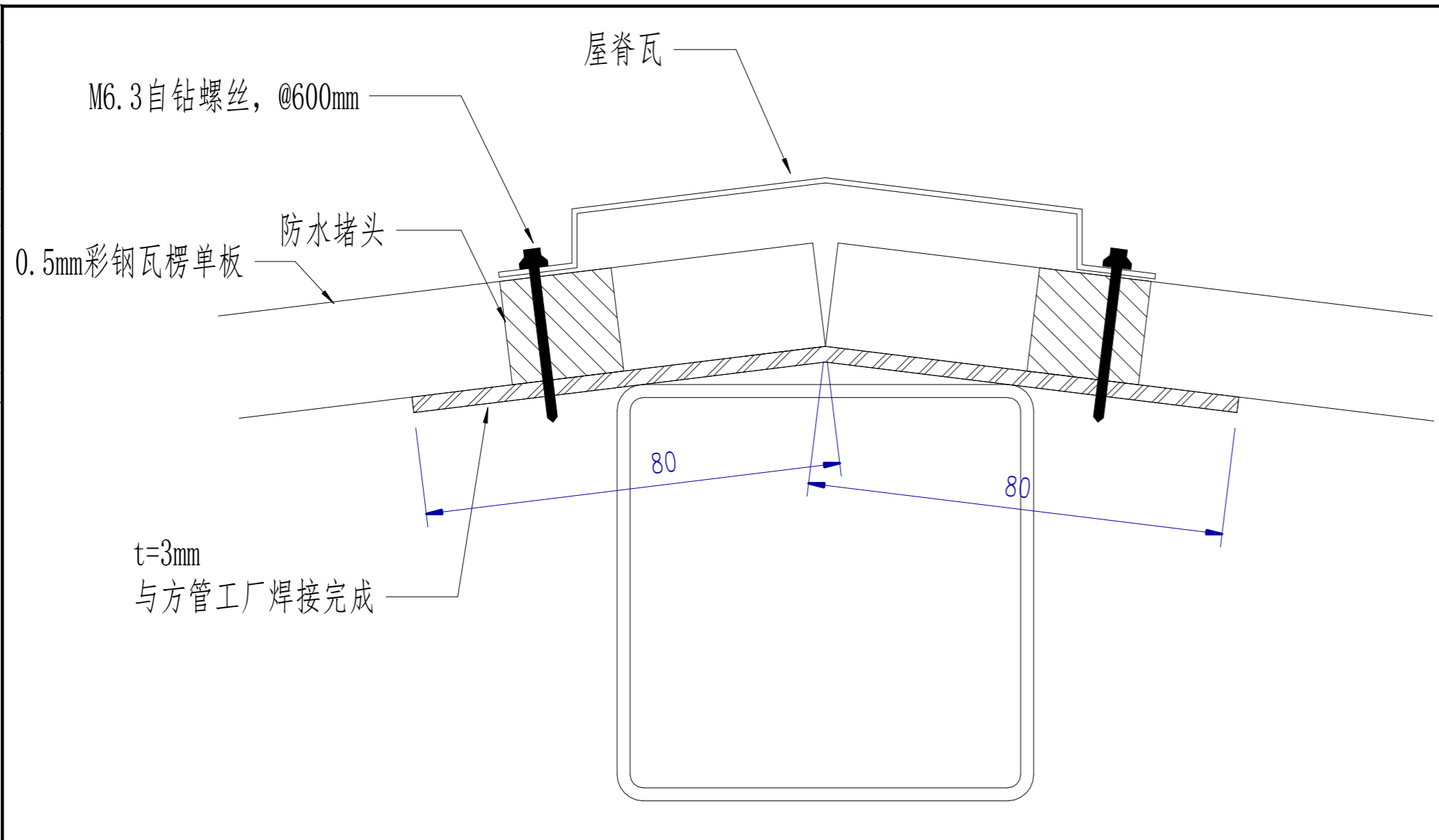
项目名称
 Project Name
PT190167

图名
 Title
剖面图

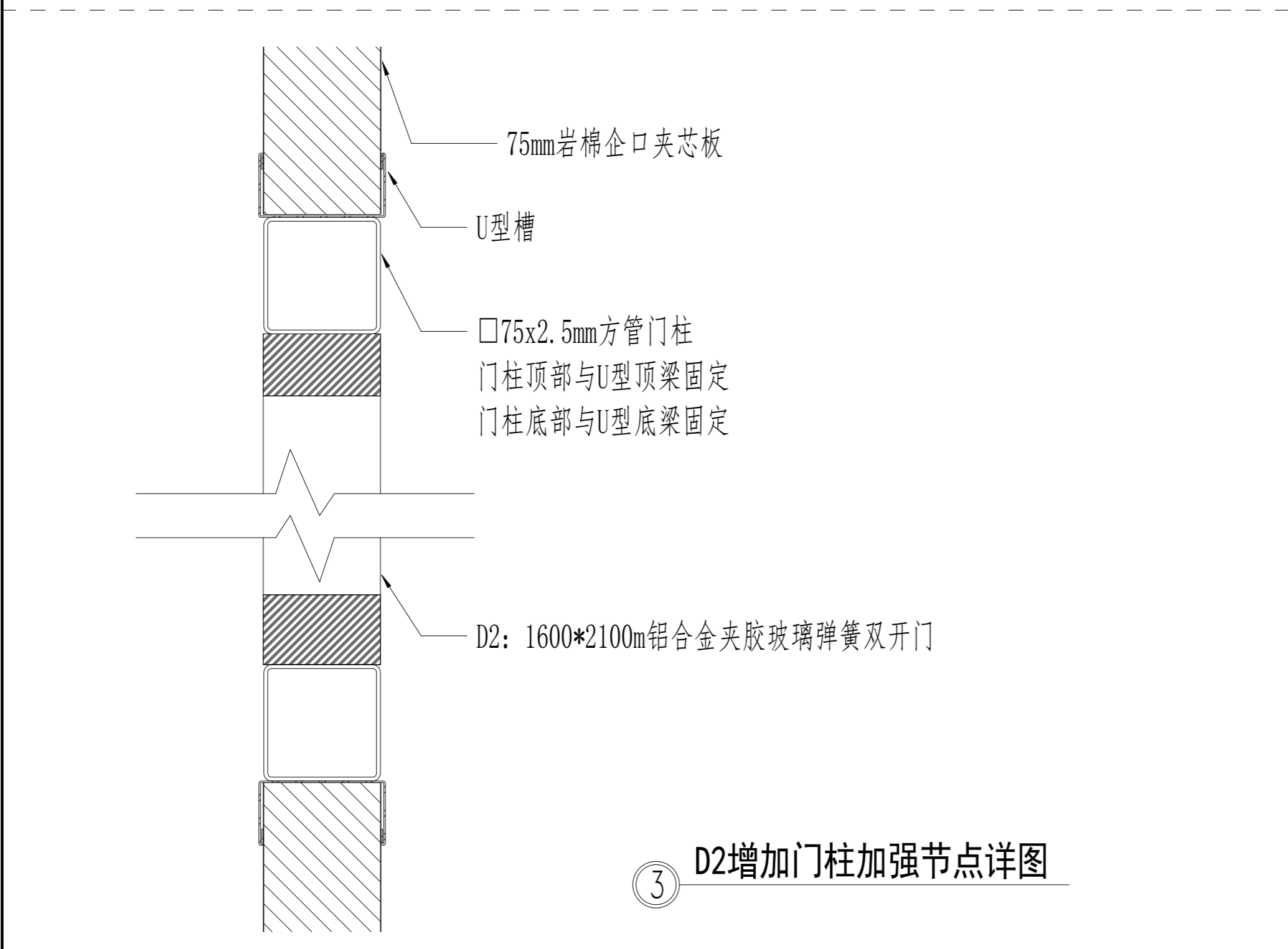
工程编号	PT190167	专业	JZ
比例		图号	J0-6

未盖技术出图章 本图纸无效
 This drawing is valid only after being stamped and released by the BDD.

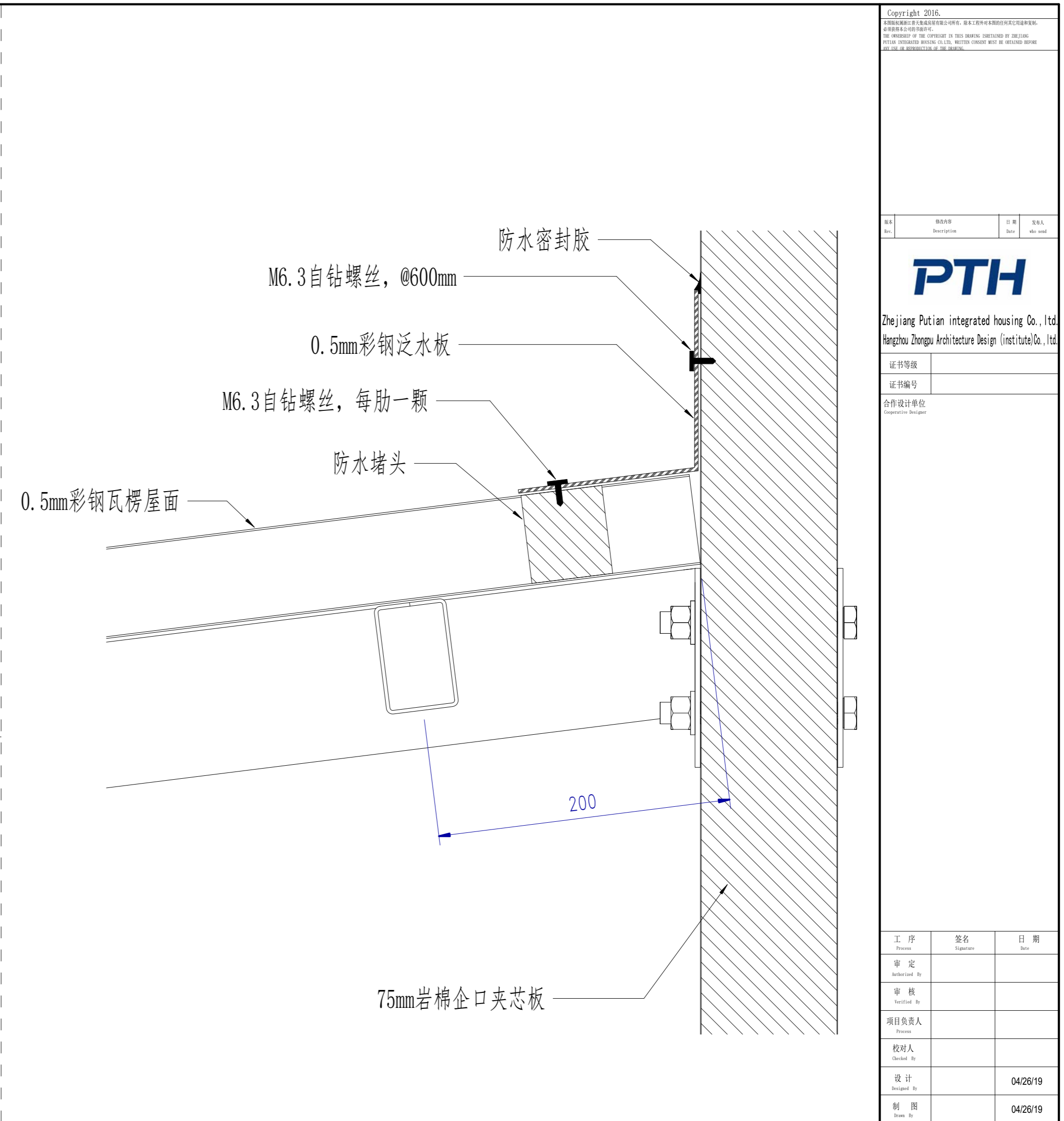
电力	暖通	动力
建筑	结构	给排水
会	签	



① 雨棚屋脊处节点详图



③ D2增加门柱加强节点详图



② 雨棚与墙板连接处节点详图

Copyright 2016.
 本图版权归浙江普天集成房屋有限公司所有，未经许可不得复制或传播。
 ALL RIGHTS RESERVED BY ZHEJIANG PUTIAN INTEGRATED HOUSING CO., LTD. WRITTEN CONSENT MUST BE OBTAINED BEFORE REPRODUCTION OR TRANSMISSION OF THIS DRAWING.

图名	描述	日期	负责人
	Description	Date	Who used

PTH
 Zhejiang Putian integrated housing Co., Ltd.
 Hangzhou Zhonggu Architecture Design (Institute) Co., Ltd.

证书等级	
证书编号	

合作设计单位
 Cooperative Designer

工序	签名	日期
Process	Signature	Date
审定		
Authorised By		
审核		
Verified By		
项目负责人		
Process		
校对人		
Checked By		
设计		04/26/19
Designed By		
制图		04/26/19
Drawn By		

执业签章
 Engineer Signature

出图签章
 Engineer Signature

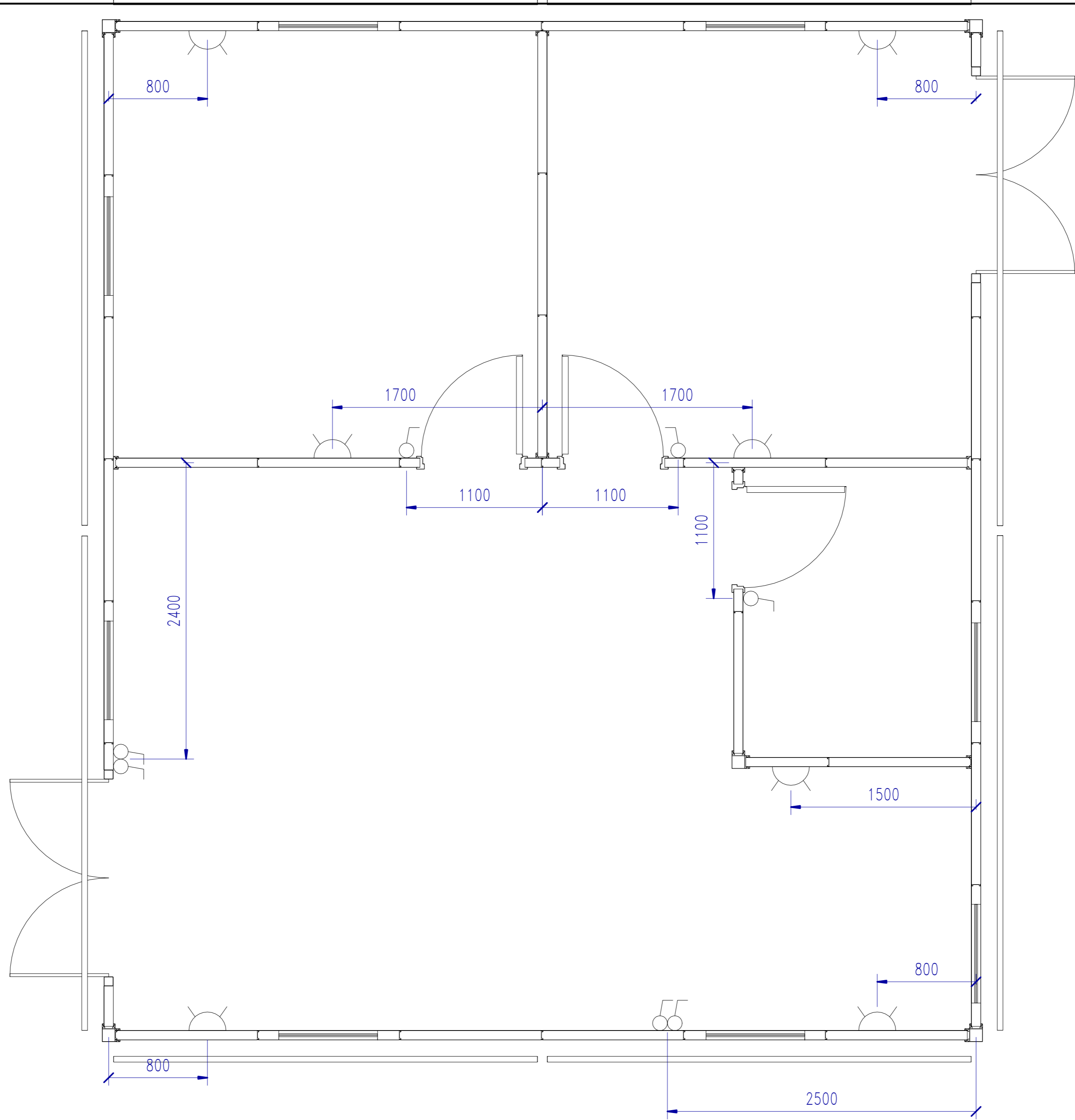
项目名称
 Project Name
PT190167

图名
 Title
建筑节点详图

工程编号	PT190167	专业	JZ
Title No.		Discipline	
比例		图号	JO-7
Scale		Fig. No.	

未盖技术出图章 本图纸无效
 This drawing is valid only after being stamped and released by the BDD.

电力	暖通	动力
建筑	结构	给排水
会	签	



电力布置图

备注：电力部分客户自理，我司仅预埋线管

	开关
	插座

Copyright 2016.
 本图档为浙江中天建筑设计有限公司所有，其内容为本公司的知识产权。
 未经本公司书面许可，任何人不得擅自复制或传播。
 ALL RIGHTS RESERVED BY ZHONGTIAN PUTIAN INTEGRATED HOUSING CO., LTD. WITHOUT CONSENT MUST BE OBTAINED BEFORE REPRODUCING OR TRANSMITTING IN ANY FORM.

图名	描述	日期	负责人

PTH
 Zhejiang Putian integrated housing Co., Ltd.
 Hangzhou Zhonggu Architecture Design (Institute) Co., Ltd.

证书等级	
证书编号	
合作设计单位	

工序	签名	日期
审定		
审核		
项目负责人		
校对人		
设计		04/28/19
制图		04/28/19

执业签章
 Engineer Signature

出图签章
 Engineer Signature

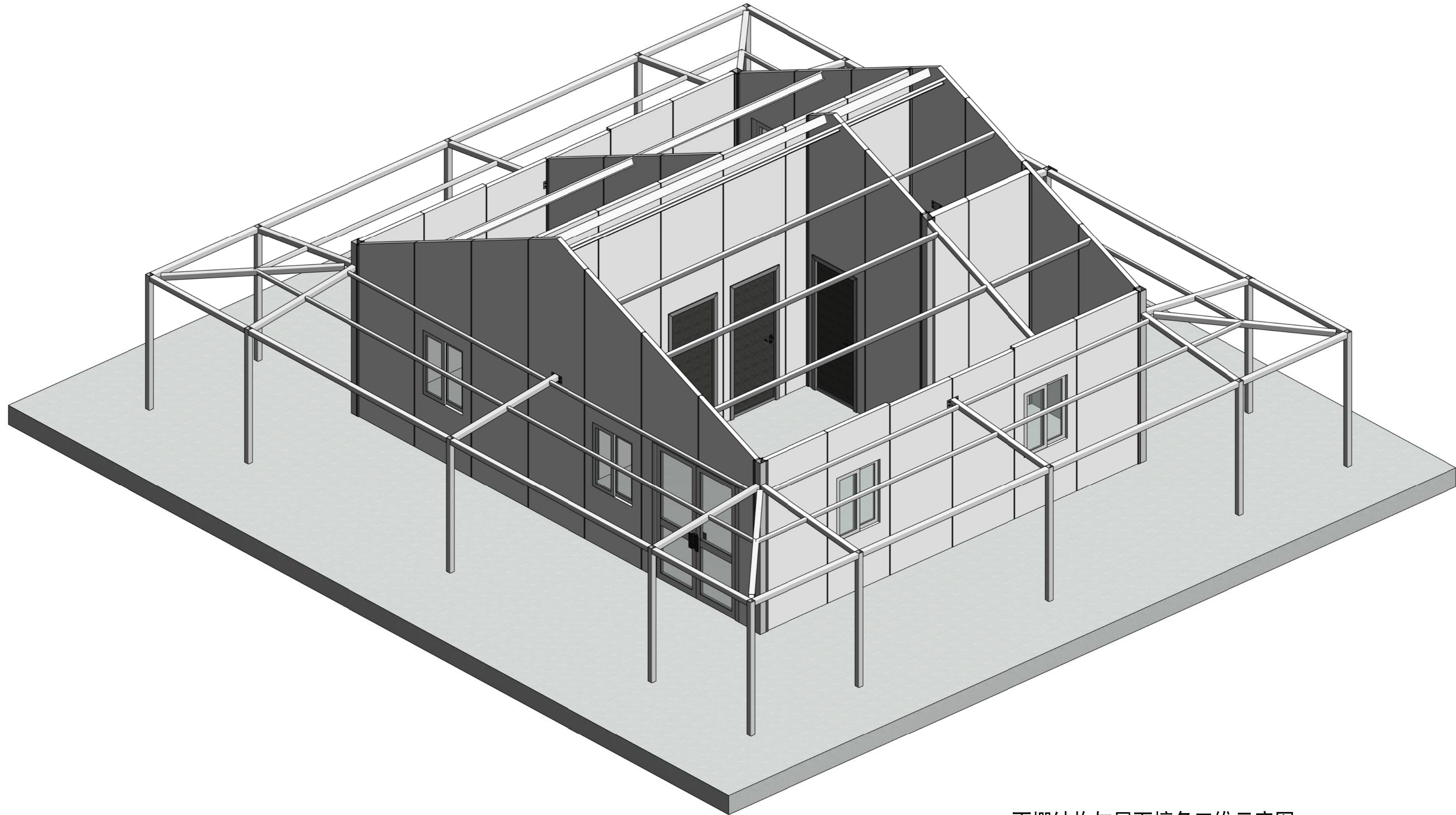
项目名称
 Project Name
 PT190167

图名
 Title
 电力布置图

工程编号	PT190167	专业	JZ
比例		图号	JO-8

未盖技术出图章 本图纸无效
 This drawing is valid only after being stamped and released by the BDD.

电力	暖通	动力
建筑	结构	给排水
会	签	



雨棚结构与屋面檩条三维示意图

Copyright 2016.
 本图档版权归浙江普天集成房屋有限公司所有，图中所有权利均归其所有。
 本图档版权归浙江普天集成房屋有限公司所有，图中所有权利均归其所有。
 ALL RIGHTS OF THE COPYRIGHT IN THIS DRAWING CONTAINED BY ZHEJIANG PUTIAN INTEGRATED HOUSING CO., LTD. WRITTEN CONSENT MUST BE OBTAINED BEFORE ANY REUSE OR REPRODUCTION OF THIS DRAWING.

版本	修改内容	日期	编写人
Rev.	Description	Date	Who used

PTH
 Zhejiang Putian integrated housing Co., Ltd.
 Hangzhou Zhonggu Architecture Design (Institute) Co., Ltd.

证书等级	
证书编号	

合作设计单位
 Cooperative Designer

工序	签名	日期
Process	Signature	Date
审定		
Authorised By		
审核		
Verified By		
项目负责人		
Process		
校对人		
Checked By		
设计		04/28/19
Designed By		
制图		04/28/19
Drawn By		

执业签章
 Engineer Signature

出图签章
 Engineer Signature

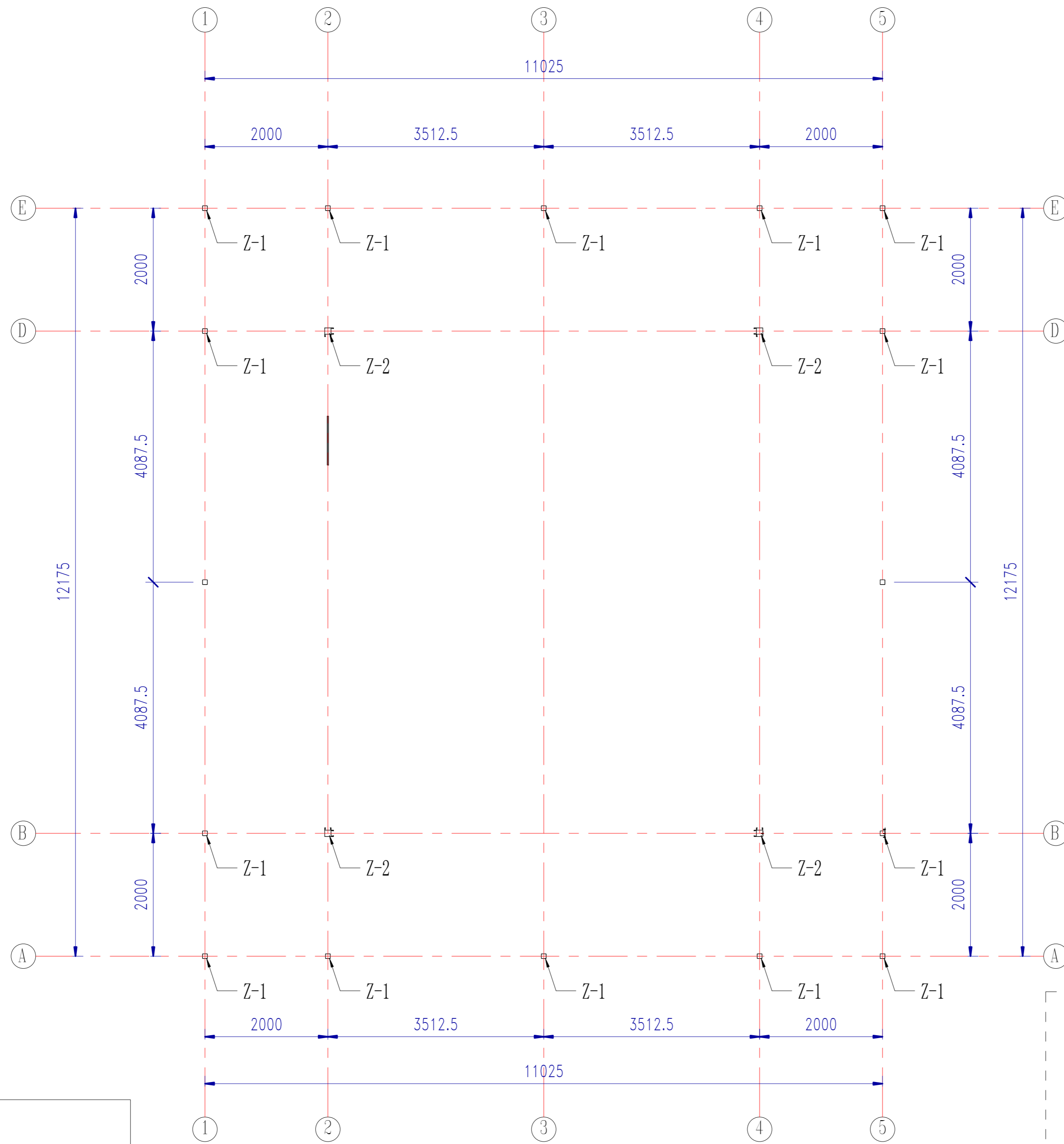
项目名称
 Project Name
 PT190167

图名
 Title
 结构三维示意图

工程编号	PT190167	专业	JZ
Title		Title	
比例		图号	J0-9
Scale		Fig. No.	

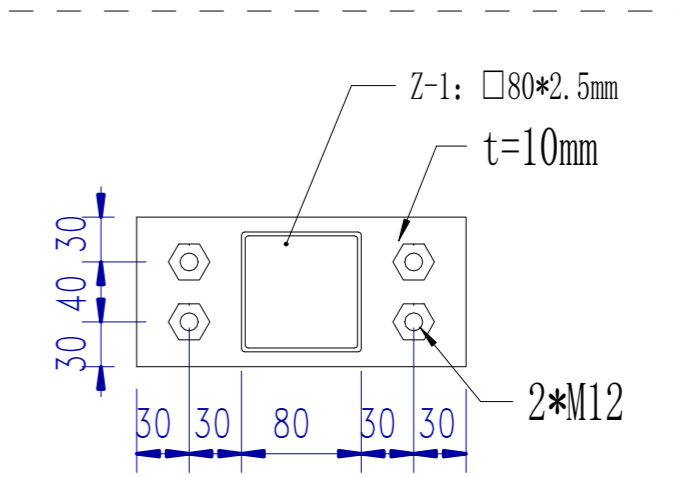
未盖技术出图章 本图纸无效
 This drawing is valid only after being stamped and released by the BDD.

电力	暖通	动力
建筑	结构	给排水
会	签	



规格表	
Z-1	80x80x2.5mm方管
Z-2	转角铝柱

柱布置图



柱脚节点详图

Copyright 2016.

浙江普天集成住房有限公司 版权所有。本工程中所有的材料均须符合国家及行业标准。未经本公司书面许可，不得复制或传播。 ALL RIGHTS RESERVED BY ZHEJIANG PUTIAN INTEGRATED HOUSING CO., LTD. WITHOUT CONSENT MUST BE OBTAINED BEFORE ANY RE-PRODUCTION OR DISSEMINATION OF THIS DRAWING.

版本	修改内容	日期	编写人
Rev.	Description	Date	Who used

PTH

Zhejiang Putian integrated housing Co., Ltd.
Hangzhou Zhonggu Architecture Design (Institute) Co., Ltd.

证书等级	
证书编号	
合作设计单位	Cooperative Designer

工序	签名	日期
Process	Signature	Date
审定		
Authorized By		
审核		
Tified By		
项目负责人		
Process		
校对人		
Checked By		
设计		04/26/19
Designed By		
制图		04/26/19
Drawn By		

执业签章
Engineer Signature

出图签章
Engineer Signature

项目名称
Project Name

PT190167

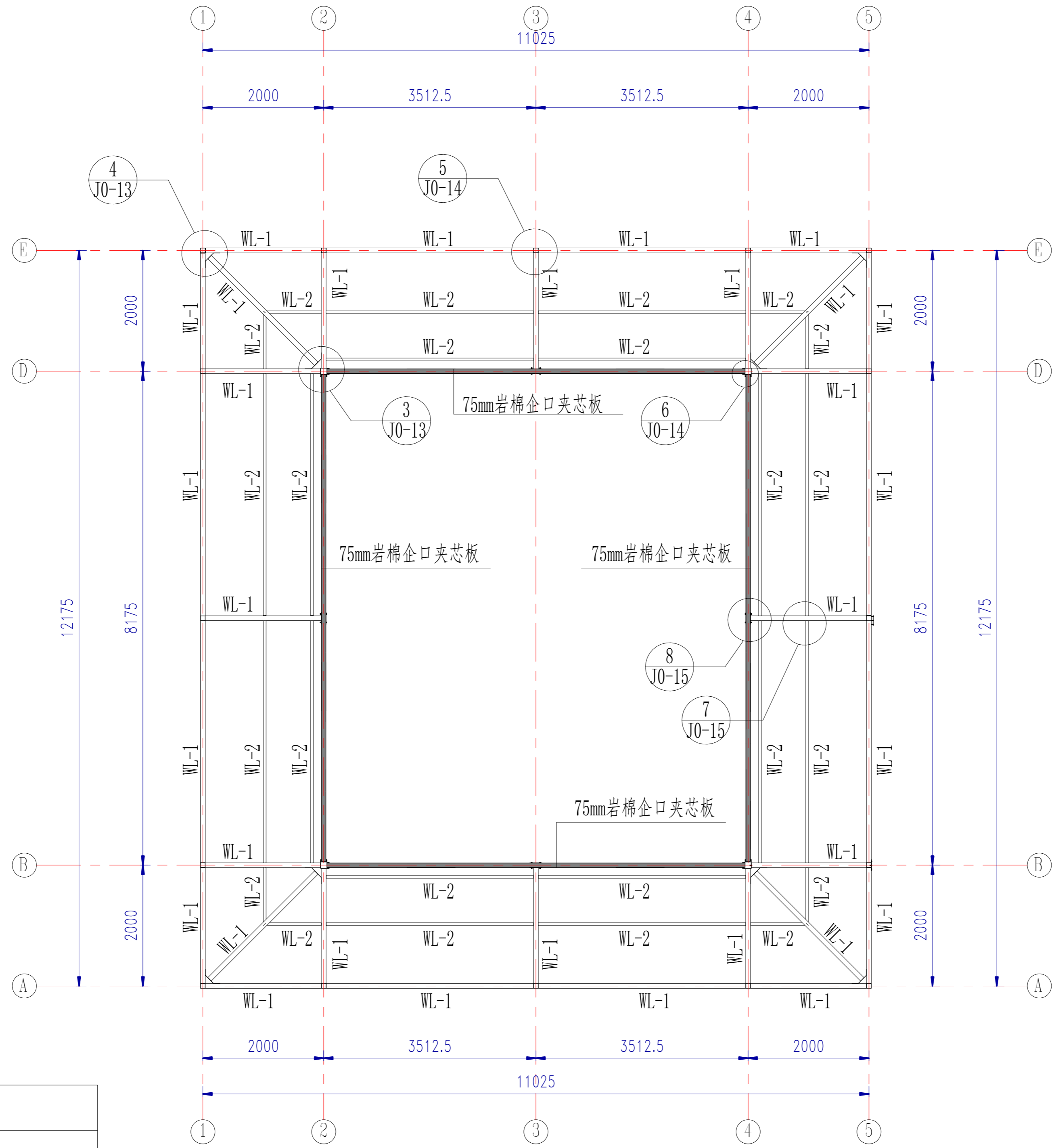
图名
Title

柱布置图

工程编号	PT190167	专业	JZ
Title		Title	
比例		图号	J0-10
Scale		Eng. No.	

未盖技术出图章 本图无效
This drawing is valid only after being stamped and released by the BDD.

电力	暖通	动力
建筑	结构	给排水
会	签	



规格表

WL-1	80x80x2.5mm方管
------	---------------

雨棚结构布置图

Copyright 2016.
 本图版权归浙江普天集成房屋有限公司所有，未经许可不得复制或传播。
 ALL RIGHTS RESERVED BY THE COPYRIGHT IN THIS DRAWING. UNLESS OTHERWISE STATED BY THE DRAWING.
 PTH INTEGRATED HOUSING CO., LTD. WRITTEN CONSENT MUST BE OBTAINED BEFORE
 ANY REUSE OR REPRODUCTION OF THIS DRAWING.

浙江普天集成房屋有限公司
 Zhejiang Putian integrated housing Co., Ltd.
 Hangzhou Zhonggu Architecture Design (Institute) Co., Ltd.
 证书等级
 证书编号
 合作设计单位
 Cooperative Designer



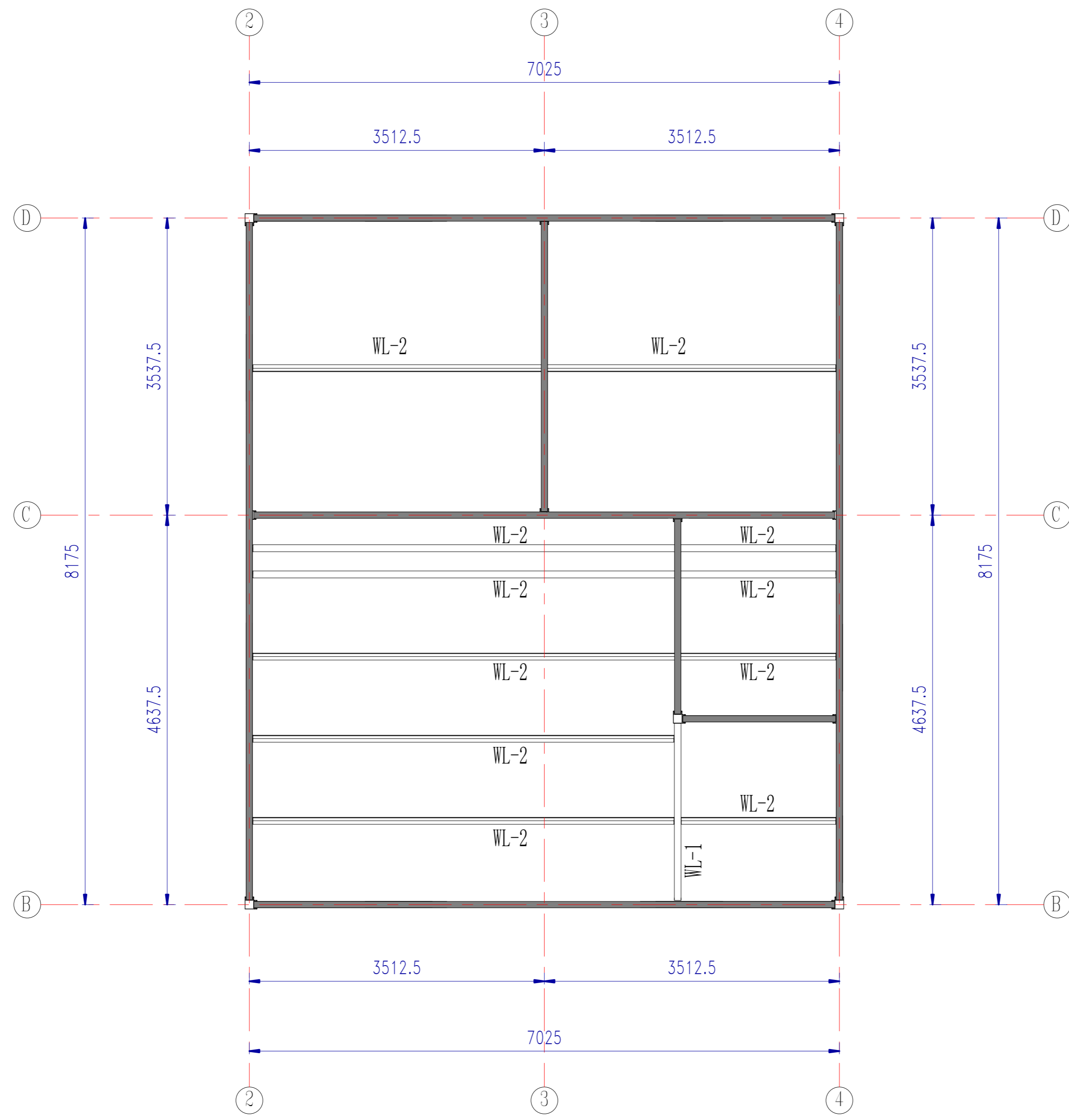
工序 Process	签名 Signature	日期 Date
审定 Authorized By		
审核 Verified By		
项目负责人 Process		
校对人 Checked By		
设计 Designed By		04/26/19
制图 Drawn By		04/26/19

执业签章
 Engineer Signature
 出图签章
 Engineer Signature

项目名称 Project Name	PT190167	
图名 Title	雨棚结构布置图	
工程编号 Title	PT190167	专业 Title
比例 Scale	图号 Fig. No.	JZ JO-11

未盖技术出图章 本图纸无效
 This drawing is valid only after being stamped and released by the BDD.

电力	暖通	动力
建筑	结构	给排水
会	签	



屋面增加檩条结构布置图

规格表	
WL-2	C型檩条 C120x40x15x1.2mm,G550

Copyright 2016.
 本图档版权归浙江普天集成房屋有限公司所有，未经许可不得复制或传播。
 ALL RIGHTS RESERVED BY THE COPYRIGHT IN THIS DRAWING. UNLESS OTHERWISE STATED BY THE DRAWING.
 PTH INTEGRATED HOUSING CO., LTD. WRITTEN CONSENT MUST BE OBTAINED BEFORE ANY REUSE OR REPRODUCTION OF THIS DRAWING.

图名	描述	日期	负责人

PTH
 Zhejiang Putian Integrated Housing Co., Ltd.
 Hangzhou Zhonggu Architecture Design (Institute) Co., Ltd.

证书等级	
证书编号	
合作设计单位	Cooperative Designer

工序	签名	日期
审定		
审核		
项目负责人		
校对人		
设计		04/26/19
制图		04/26/19

执业签章
 Engineer Signature

出图签章
 Engineer Signature

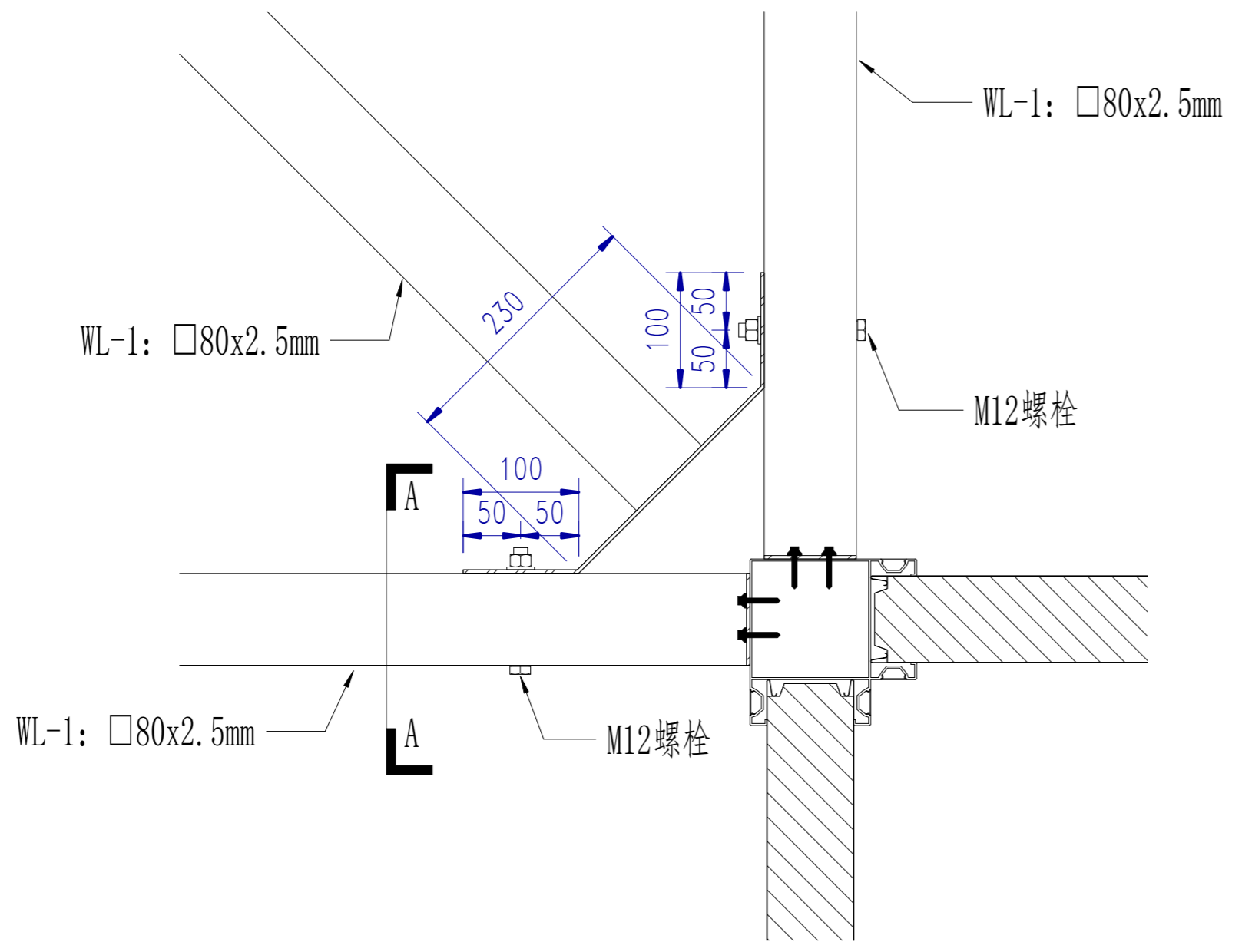
项目名称
 Project Name
 PT190167

图名
 Title
 屋面增加檩条结构布置图

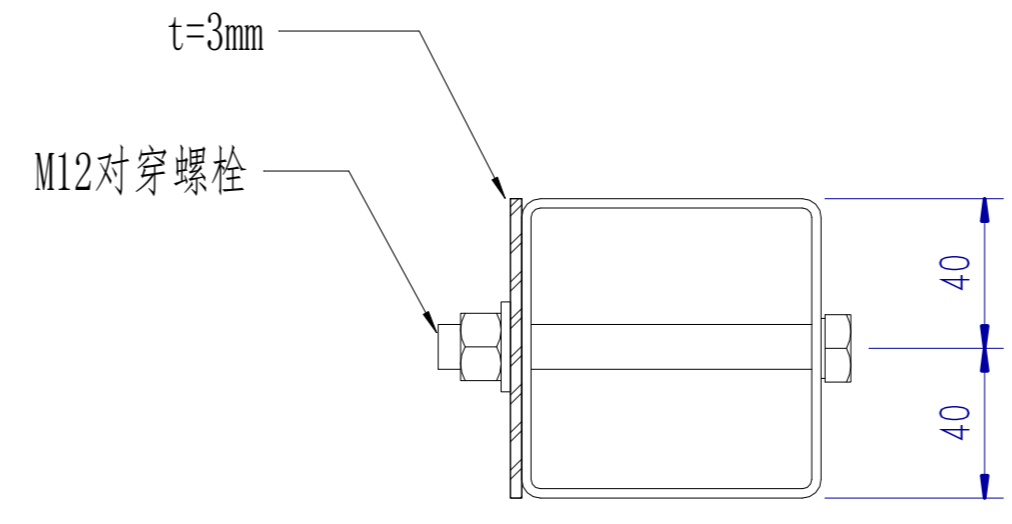
工程编号	PT190167	专业	JZ
比例		图号	J0-12

未盖技术出图章 本图纸无效
 This drawing is valid only after being stamped and released by the BIM.

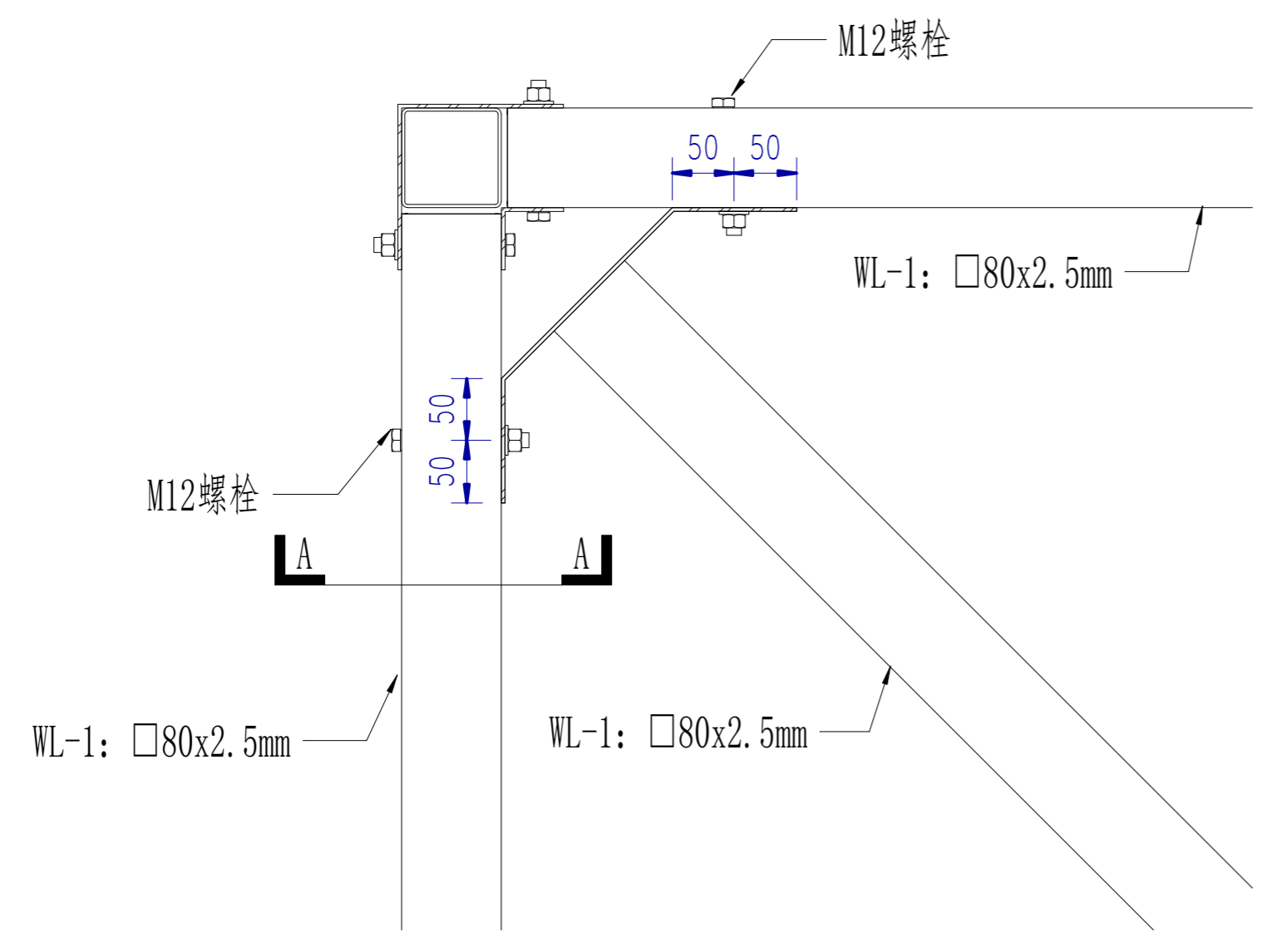
电力	暖通	动力
建筑	结构	给排水
会	签	



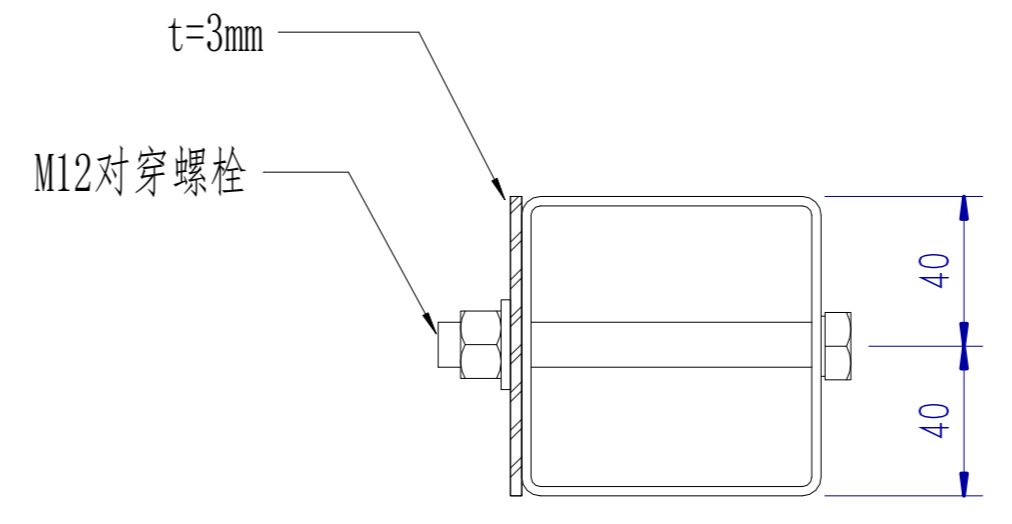
① WL-1与WL-1连接节点1



A-A



③ WL-1与WL-1连接节点2



A-A

Copyright 2016.
 本图档版权归浙江普天集成房屋有限公司所有，其内容包含的所有权利均归本公司所有。
 此图档版权归浙江普天集成房屋有限公司所有，其内容包含的所有权利均归本公司所有。
 ALL RIGHTS RESERVED BY ZHEJIANG PUTIAN INTEGRATED HOUSING CO., LTD. WRITTEN CONSENT MUST BE OBTAINED BEFORE
 ANY REPRODUCTION OR DISSEMINATION OF THIS DRAWING.

证书等级	证书编号
合作设计单位	Cooperative Designer



Zhejiang Putian integrated housing Co., Ltd.
 Hangzhou Zhonggu Architecture Design (Institute) Co., Ltd.

工序	签名	日期
审定		
审核		
项目负责人		
校对人		
设计		04/26/19
制图		04/26/19

执业签章
 Engineer Signature

出图签章
 Engineer Signature

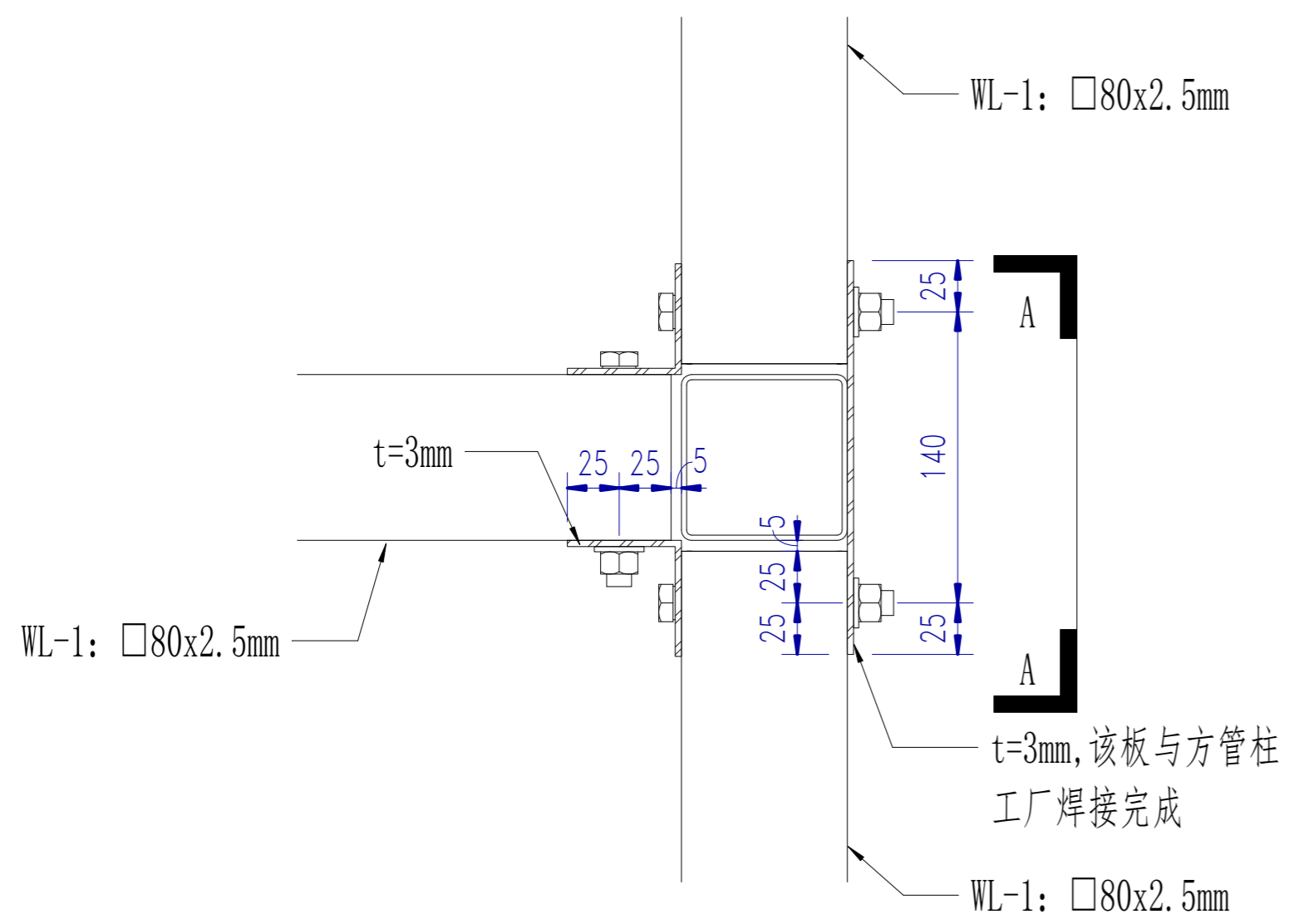
项目名称
 Project Name
 PT190167

图名
 Title
 结构节点详图

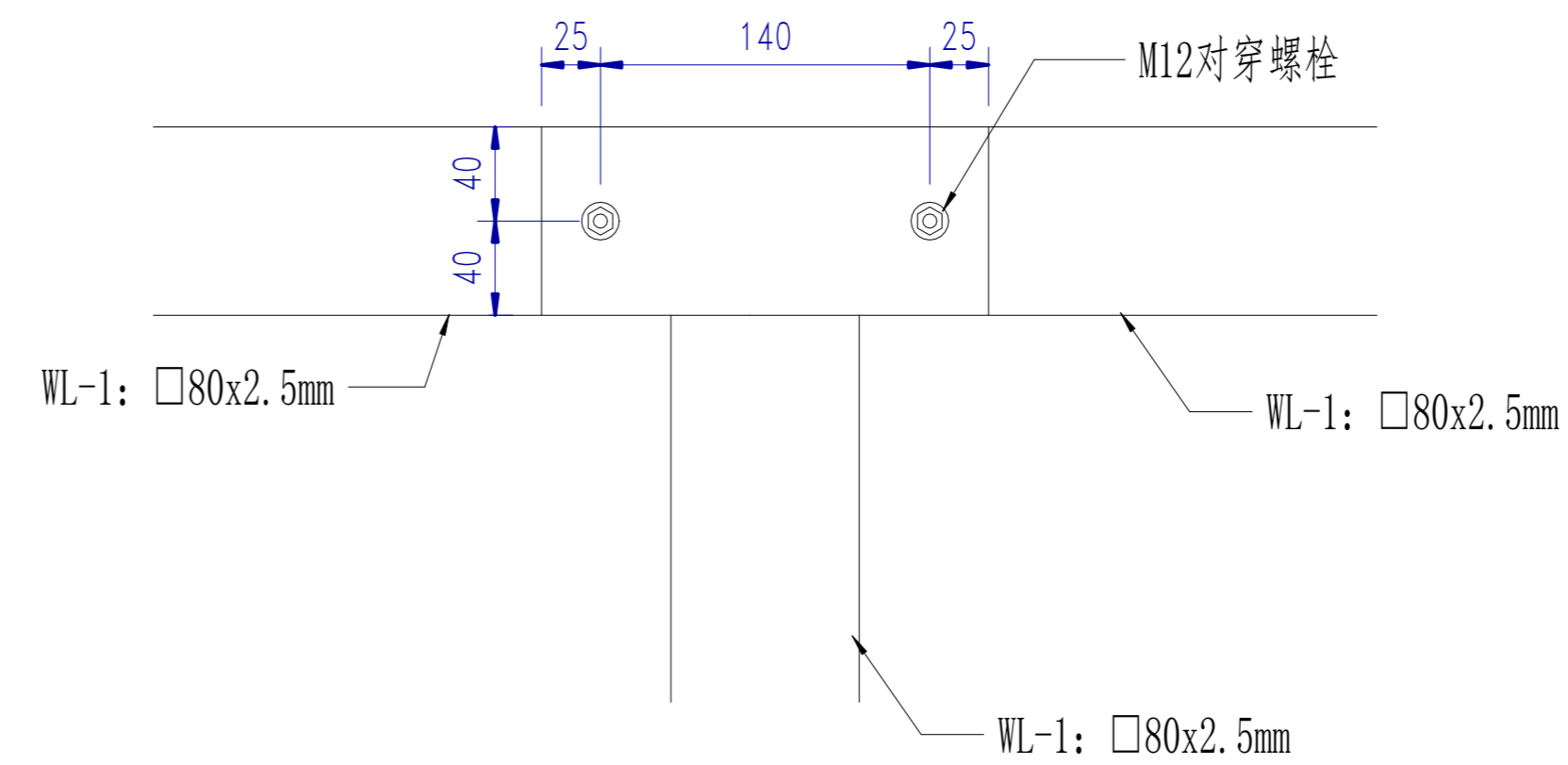
工程编号	PT190167	专业	JZ
比例		图号	J0-13

未盖技术出图章 本图无效
 This drawing is valid only after being stamped and released by the BDD.

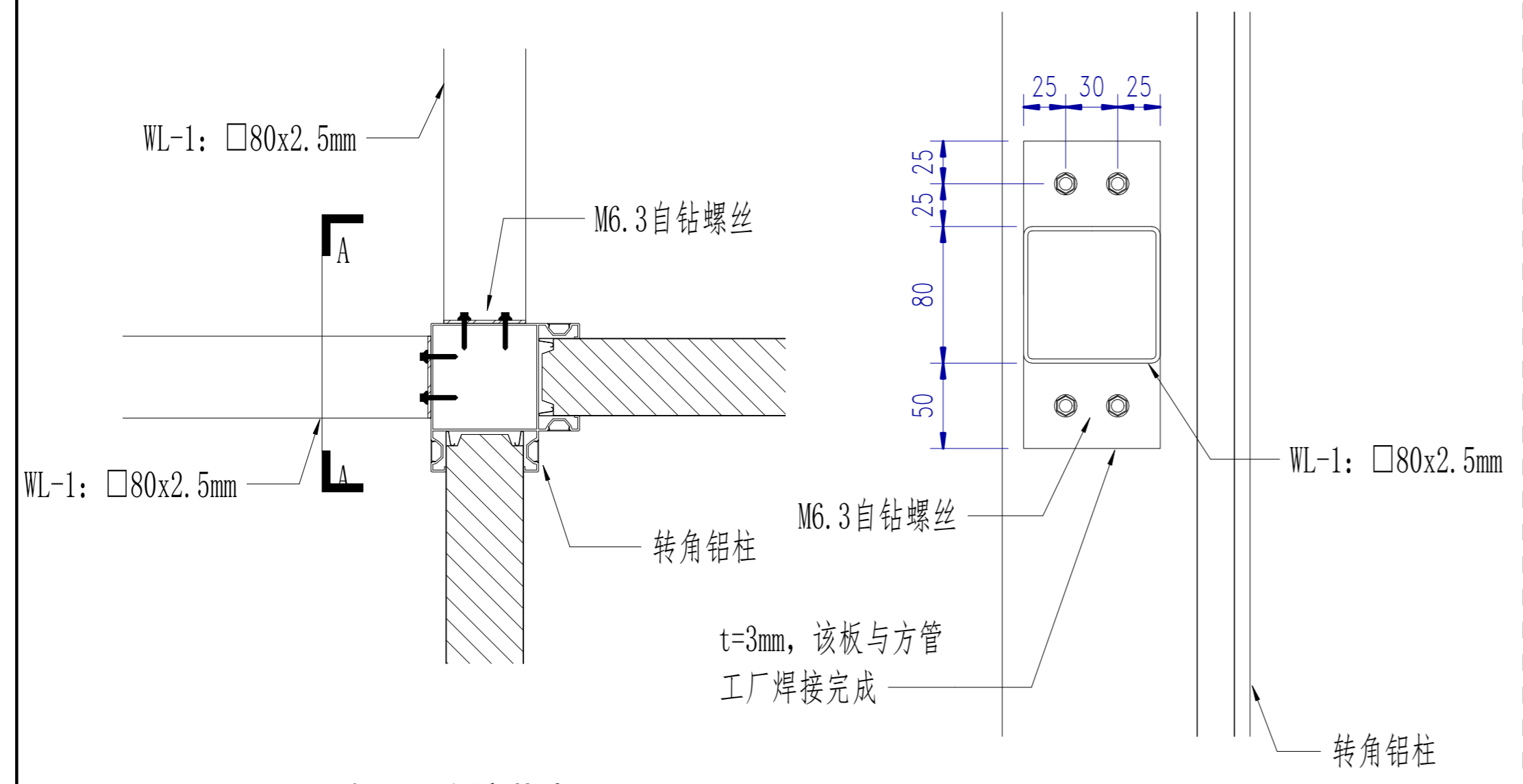
电力	暖通	动力
建筑	结构	给排水
会	签	



⑤ WL-1与Z-1连接节点1

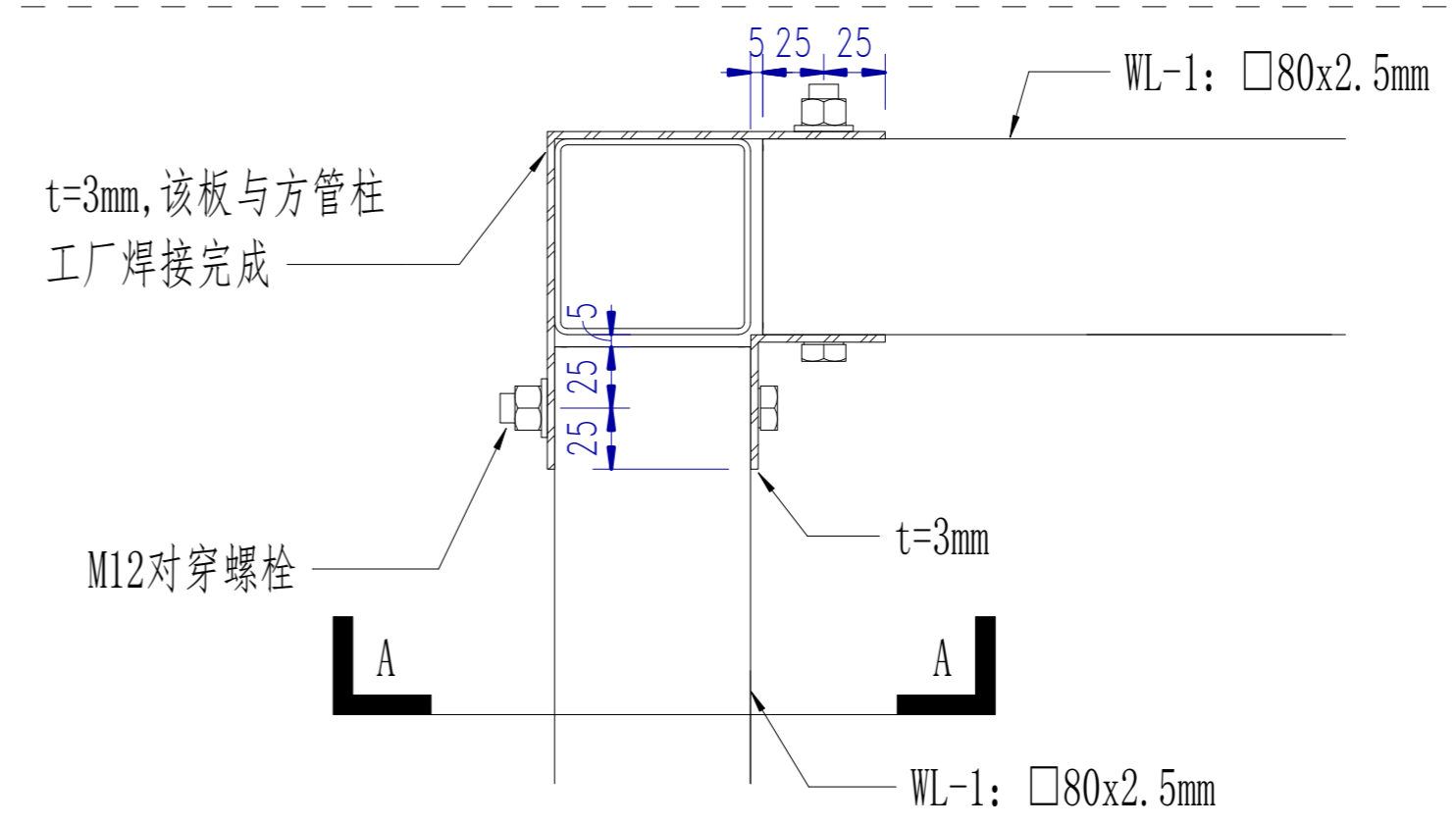


A-A

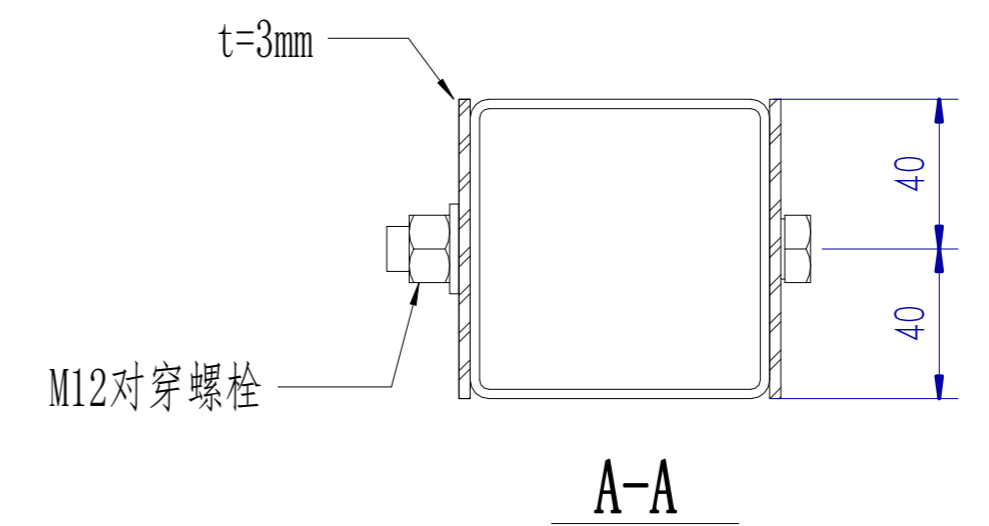


⑥ WL-1与Z-2连接节点

A-A



① WL-1与Z-1连接节点2



A-A

Copyright 2016.
 本图档版权归浙江中天建筑设计有限公司所有，在本图档中任何未经许可的复制或再版，均须事先取得本公司的书面许可。
 ALL RIGHTS OF THE COPYRIGHT IN THIS DRAWING OBTAINED BY ZHONGTIAN PUTIAN INTEGRATED HOUSING CO., LTD. WRITTEN CONSENT MUST BE OBTAINED BEFORE ANY UNLAWFUL REPRODUCTION OR USE THEREOF.

图名	描述	日期	负责人

PTH
 Zhejiang Putian integrated housing Co., Ltd.
 Hangzhou Zhonggu Architecture Design (Institute) Co., Ltd.

证书等级	
证书编号	

合作设计单位
 Cooperative Designer

工序	签名	日期
审定		
审核		
项目负责人		
校对人		
设计		04/26/19
制图		04/26/19

执业签章
 Engineer Signature

出图签章
 Engineer Signature

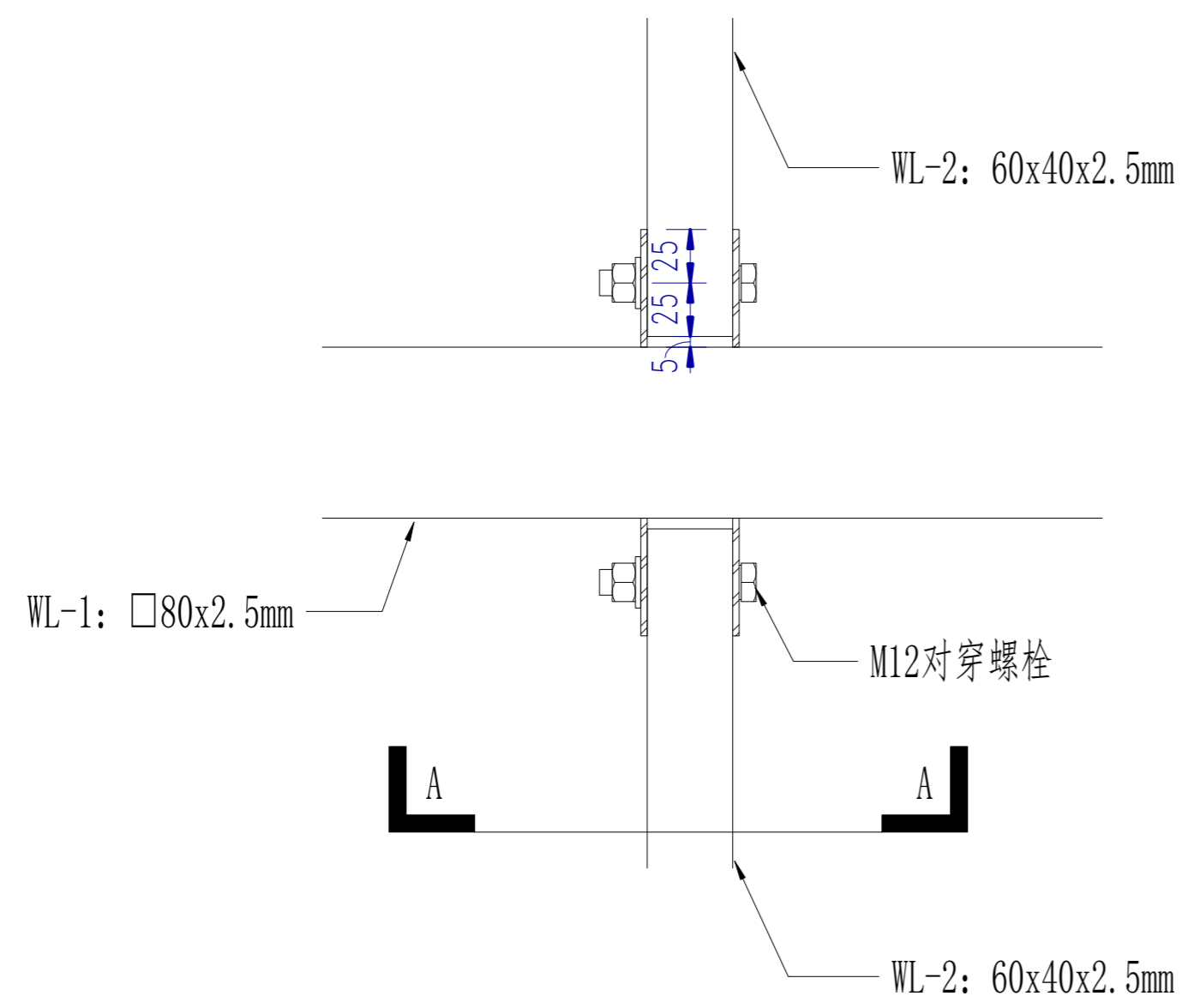
项目名称
 Project Name
PT190167

图名
 Title
结构节点详图

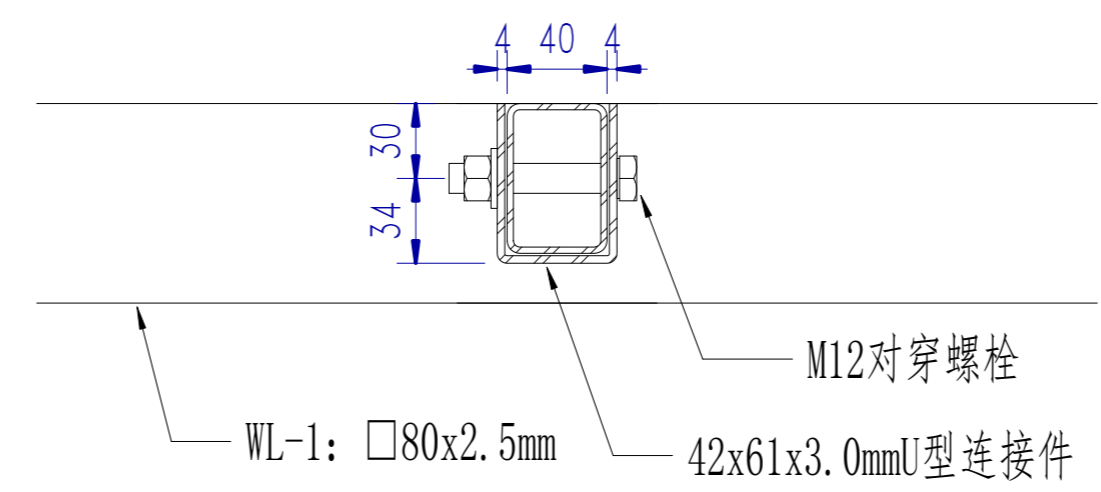
工程编号	PT190167	专业	JZ
比例		图号	JO-14

未盖技术出图章 本图纸无效
 This drawing is valid only after being stamped and released by the BIM.

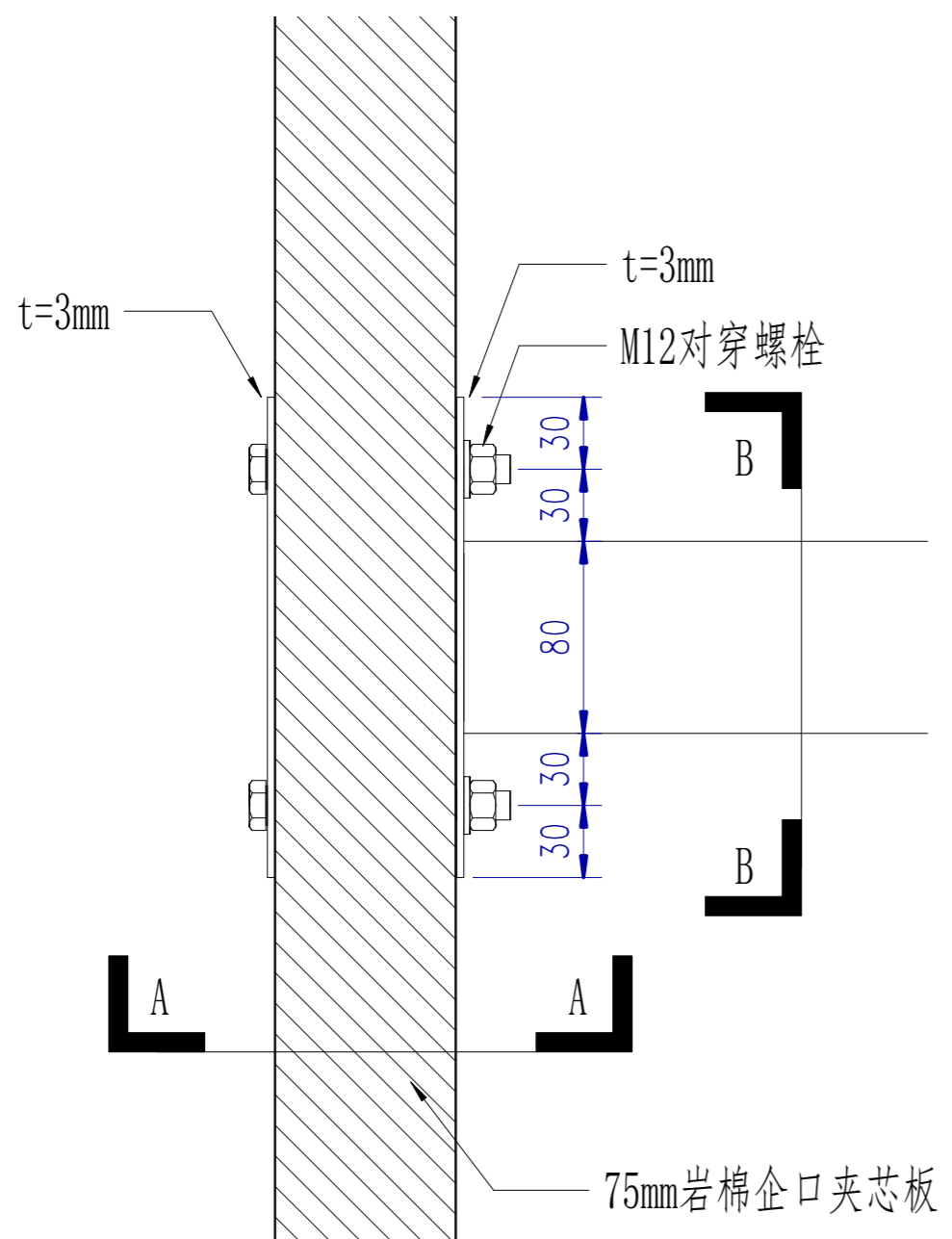
电力	暖通	动力
建筑	结构	给排水
会	签	



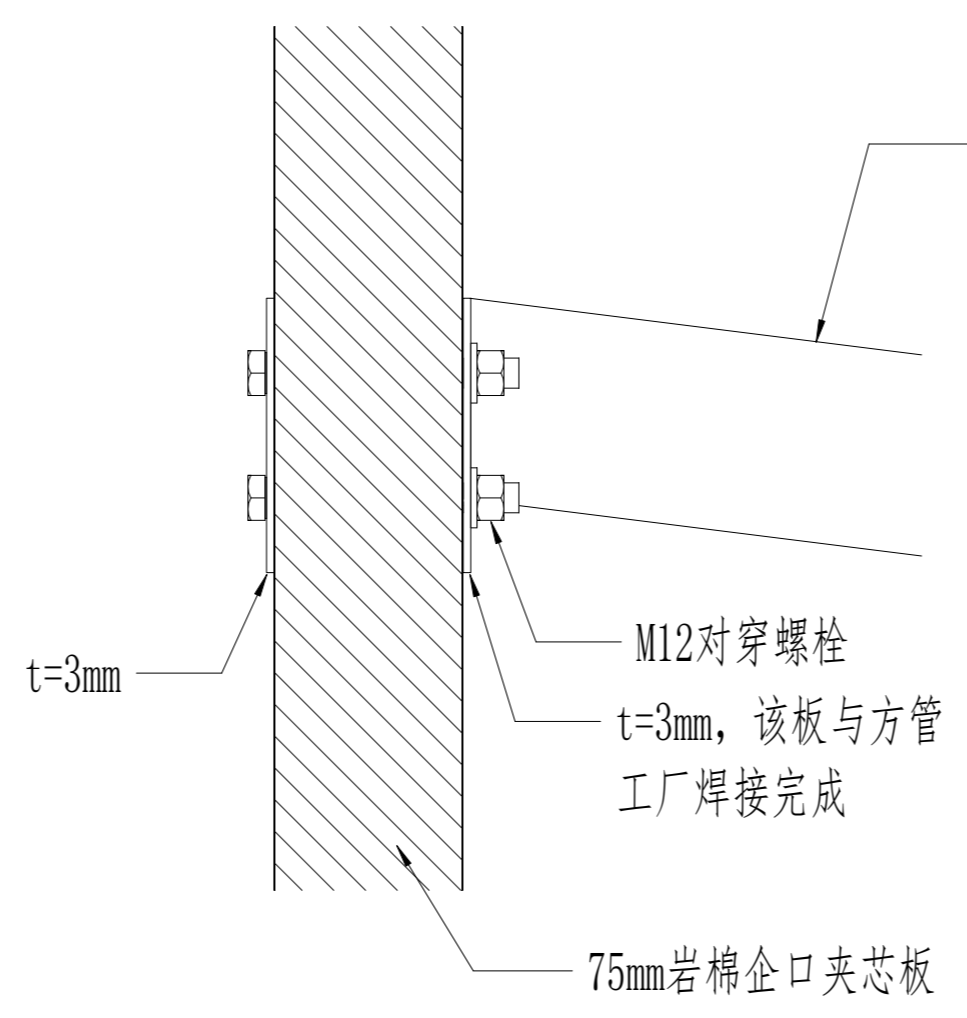
⑦ WL-1与WL-1连接节点3



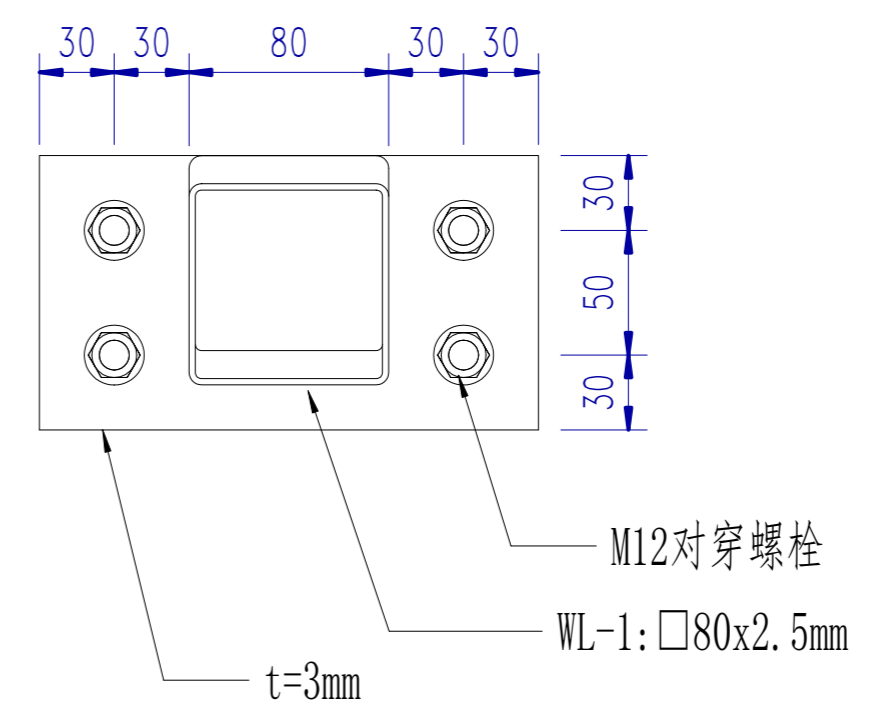
A-A



⑧ WL-1与墙板连接节点



A-A



B-B

Copyright 2016.

浙江普天集成房屋有限公司所有，其内容未经许可不得复制或传播。
 ALL RIGHTS RESERVED BY THE COPYRIGHT IN THIS DRAWING. UNLESS OTHERWISE STATED BY THE DRAWING.
 ZHEJIANG PUTIAN INTEGRATED HOUSING CO., LTD. WRITTEN CONSENT MUST BE OBTAINED BEFORE REPRODUCING OR TRANSMITTING IN ANY FORM OR BY ANY MEANS.

图名	描述	日期	负责人
	Description	Date	Who used

PTH

Zhejiang Putian integrated housing Co., Ltd.
 Hangzhou Zhonggu Architecture Design (Institute) Co., Ltd.

证书等级	
证书编号	

合作设计单位
 Cooperative Designer

工序	签名	日期	
Process	Signature	Date	
审定			
Authorised By			
审核			
Verified By			
项目负责人			
Process			
校对			
Checked By			
设计		04/28/19	
Designed By			
制图		04/28/19	
Drawn By			
执业签章	Engineer Signature		
出图签章	Engineer Signature		
项目名称	Project Name		
	PT190167		
图名	Title		
	结构节点详图		
工程编号	PT190167	专业	JZ
Title No.		Discipline	
比例		图号	J0-15
Scale		Fig. No.	
未盖技术出图章 本图无效			
This drawing is valid only when being stamped and released by the BDD.			